



海积尾矿库在线安全监测系统

设计 方案

上海海积信息科技股份有限公司

2016.11

目 录

第一章	项目概述.....	3
1.	项目名称.....	3
2.	项目背景.....	3
3.	项目基本情况.....	4
第二章	优势分析.....	5
1.	公司介绍.....	5
2.	系统优势.....	7
2.1	系统基础优势.....	7
2.2	系统主要优势.....	8
3.	服务优势.....	9
第三章	系统设计.....	10
1.	总体设计.....	10
1.1	设计要求.....	10
3.1.1	设计原则.....	15
3.1.2	系统目标.....	15
3.1.3	监测内容设计.....	16
3.1.4	系统总体布置.....	16
3.1.5	设备精度要求.....	17
2.	详细设计.....	18
2.1	降雨量监测.....	18
2.2	表面位移监测.....	21
2.3	内部位移监测.....	25
2.4	库水位监测.....	28
2.5	干滩监测.....	31
2.6	浸润线监测.....	36
2.7	视频监控.....	39
2.8	系统防雷.....	41
2.9	系统通讯.....	43
2.10	系统供电.....	43
2.11	监控中心.....	47
2.12	系统软件.....	50
第四章	各子系统施工工艺.....	53
1.	降雨量监测子系统.....	53
2.	表面位移监测子系统.....	56
3.	内部位移监测子系统.....	60
4.	库水位监测子系统.....	64
5.	干滩监测子系统.....	66
6.	浸润线监测子系统.....	67
7.	视频监控子系统.....	72
8.	系统防雷子系统.....	74
9.	系统通讯子系统.....	76
10.	系统供电子系统.....	77
第五章	项目实施方案.....	79

1.	项目施工组织.....	79
1.1	人员配置.....	79
1.2	项目人员岗位职责.....	80
1.3	确保工程产品质量保证措施.....	81
1.4	确保安全生产的技术组织措施.....	82
1.5	确保文明施工的技术组织措施.....	83
1.6	工期.....	84
1.7	应急方案.....	84
1.8	安装、集成、调试、验收流程.....	86
2.	验收标准.....	86
2.1	设备安装.....	86
2.2	系统调试.....	87
3.	竣工验收.....	88
第六章	质量保证.....	90
1.	质量保证体系.....	90
2.	质量保证.....	90
3.	设备移交.....	91
第七章	售后服务及培训.....	92
1.	产品保修期外服务承诺.....	92
2.	售后服务承诺.....	92
3.	服务响应时间承诺.....	92
4.	维护期限及维护方式.....	93
5.	产品保修期内服务承诺.....	93
6.	培训方案.....	94
第八章	设计依据.....	96

尾矿库在线安全监测预警系统

第一章 项目概述

1. 项目名称

——尾矿库在线监测预警项目。

2. 项目背景

在世界 93 种事故、公害隐患中，尾矿库事故的危害名列第 18 位，直接造成百人以上死亡的尾矿库事故已不鲜见。

近几年来，我国尾矿库溃坝事故时有发生，使人民群众生命财产安全受到极大威胁，同时也给环境安全带来严重危害。据统计，自 2005 年以来，全国发生尾矿库溃坝等重特大事故 19 起，其中，2006 年 4 月 30 日陕西镇安尾矿库溃坝，造成 17 人死亡、5 人受伤；2008 年 9 月 8 日山西襄汾“9·8”特别重大尾矿库溃坝事故，更是造成 277 人死亡。尾矿库的建设以及建设后的安全监管，已引起国家及各级人民政府的高度重视。

目前我国尾矿库存在的主要隐患因素有：一是筑坝尾矿粒度细。由于筑坝的尾矿粒度细，细尾矿的力学强度低、透水性差、不易固结，造成坝体稳定性较差；二是上游法筑坝多。我国目前 85% 的尾矿库采用上游法筑坝，较下游法和中线法筑坝的坝体稳定性差；三是尾矿库安全设计不规范。我国的尾矿库建设整体质量不高，尾矿库防洪、抗震能力及坝体稳定性与发达国家相比相对偏低；四是小型库多。我国矿山规模小，四等库及四等库以下的小型尾矿库占 90% 以上；五是受地震威胁大。我国是多地震国家，尾矿库防震抗震是重要问题；六是失事后果严重。我国人口众多，尾矿库难以避开居民区和重要工业、交通设施，一旦失事则损失巨大。

为此，我国以立法的形式特别强调了对尾矿设施的安全监督，其中出台的法令就包括《尾矿库安全监督管理规定》（国家安全生产监督管理总局令第 6 号）。另外，国家安全生产监督管理总局《关于印发尾矿库隐患综合治理方案的通知》（安监总管一〔2009〕112 号）、国家安全生产监督管理总局《关于加强非煤矿山安全监管支撑体系建设的意见》（安监总管一〔2009〕204 号）、国家安全监管总局和国家防汛抗旱总指挥部《关于做好矿山、尾矿库等汛期安全生产工作的通知》以及国家安全监管总局《2010 年度全国尾矿库专项整治行动具体安排》等文件中还特别强调了对尾矿库安全监测系统建

设的要求。

3. 项目基本情况

（根据现场情况来确定）

第二章 优势分析

1. 公司介绍

上海海积信息科技股份有限公司是国内少数几家集北斗卫星高精度 OEM 板卡、高精度整机、高精度及特种行业应用天线的研发、生产、销售、服务为一体的高新技术企业，提供完整的高精度北斗卫星导航系统解决方案、北斗高精度形变监测解决方案、地质灾害实时在线监测解决方案、采空区地质沉降实时在线监测解决方案、物联网高精度定位应用解决方案。

公司坐落于上海西虹桥中国北斗产业技术创新基地，现有员工 100 余人。海积信息拥有一支国际顶尖的北斗卫星导航专家、学者、教授团队以及以中国科学技术大学为重点高校毕业的中青年硕博士组成的研发和管理团队，研发人数占公司总人数的 70%。在“市场导向，合作共赢”的理念驱动下，海积已自主研发出北斗多星多频高精度板卡、高精度整机及系统。海积信息致力于成为世界领先的高精度导航定位解决方案提供商，结合对于各行业在高精度定位、定姿、定向、定时等需求的深刻理解，为客户提供高性价比的高精度核心部件、终端及解决方案，同时具备提供定制化的服务能力。

近年来，北斗高精度应用也从传统测绘领域向更多的行业应用延伸，如智能交通、变形监测、精准农业等，北斗高精度技术帮助实现产业升级。目前，国内多家厂商从事北斗行业应用，其中海积信息主要采用自主研发的北斗高精度 OEM 板卡、高精度导航天线以及多种数据采集模块，在行业市场中得到了广泛应用。未来，伴随网络服务，微电子与通信等多行业应用技术的发展，北斗高精度应用的范畴将更加宽泛，前景也更加广阔。

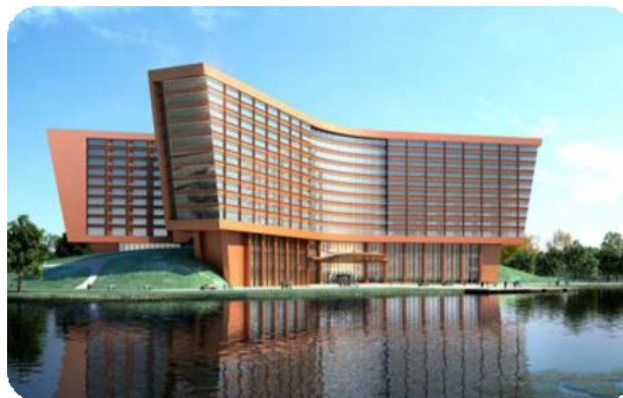
天线产品涵盖了北斗高精度多星全频段天线，扼流圈基准站天线、特种车载、船载、航空多模天线、手持移动终端等北斗/GNSS 多模天线百余款，各项指标与性能均已达到或超越国际一流水平，广泛应用于北斗卫星导航、定位、测绘、定向、测姿、授时、驾考驾培等各大领域，完整覆盖了北斗高精度及特种行业应用。

海积人志存高远脚踏实地，经过五年稳健快速发展，目前海积已与中国 80% 北斗高精度及特种行业客户建立长期稳定合作伙伴关系。北斗高精度及特种行业天线综合竞争力中国第一，位列中国自主研发北斗高精度板卡企业前三甲。海积正在逐渐成长为北斗行业的领跑者和主力军。

截止 2016 年底，海积信息拥有发明和实用型专利 150 多项，荣获中国卫星导航定位

科学进步奖等各类荣誉资质 80 多项，承研中国北斗二代卫星导航系统国家重大专项，上海市“科技行动计划”，“四新”应用推广等多个科技攻关项目，是上海市高新技术企业，小巨人培育企业，专精特新企业，专利试点企业，中国卫星导航定位协会副会长单位，中国北斗产业化联盟等多家行业协会理事单位。2014 年 5 月，海积信息入驻中国科学技术大学先进技术研究院，具中科大联合招收工程硕博资格。同时，海积信息任中国北斗卫星导航联盟常务理事单位，中定协常务副会长单位，中国交通运输协会驾校联合会第一届副理事长单位。

(1) 中国科学技术大学先进技术研究院—海积联合实验室

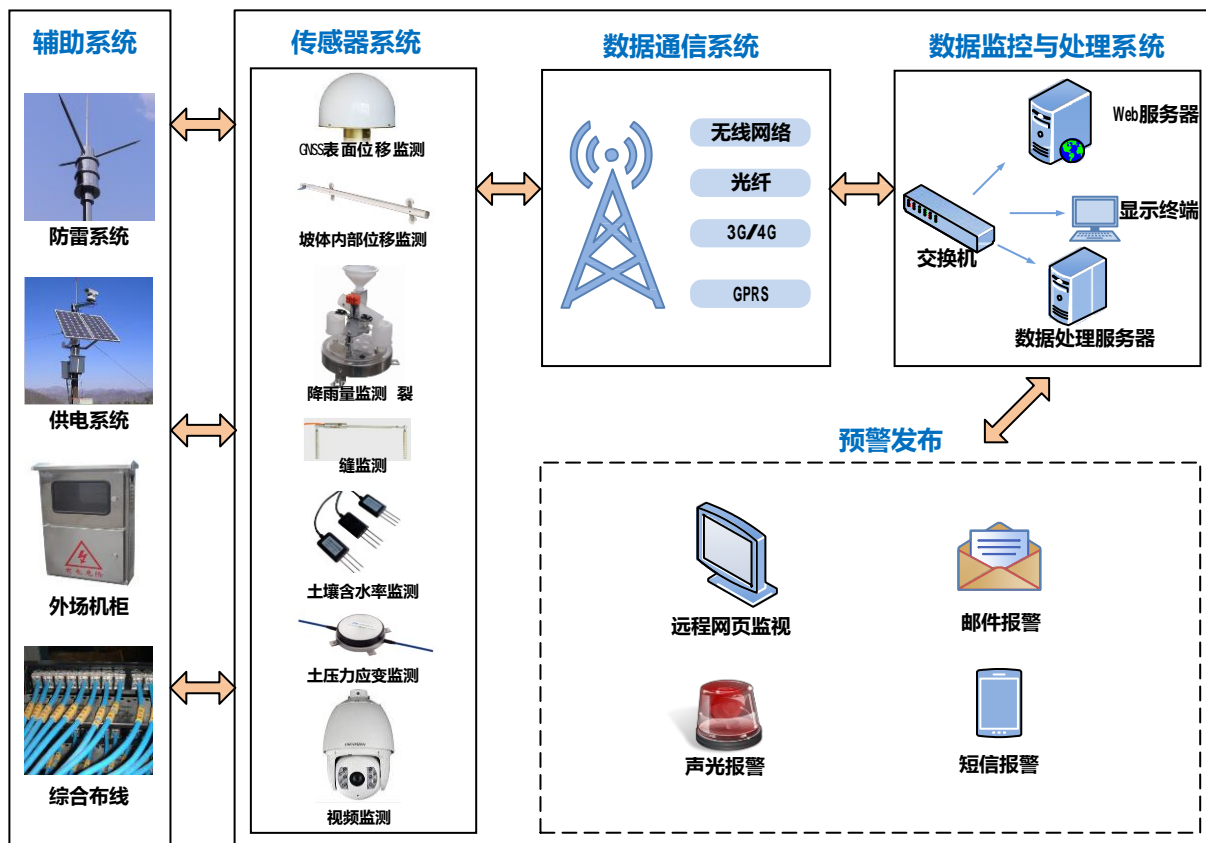


(2) 中国北斗产业技术创新西虹桥基地



2. 系统优势

2.1 系统基础优势



海积GNSS高精度实时在线监测预警系统基本框架

- ①各观测站之间无须相互通视，且不要求网形有良好的几何结构，点位选择更加灵活。
- ②观测误差不会被积累，各监测点观测精度分布均匀。
- ③操作简便，勿需进行手工重复劳动，可以节省大量人力物力。
- ④定位精度高，平面精度优于 $\pm 3\text{mm}$ 、垂直精度优于 $\pm 5.0\text{mm}$ ；即使在极长基线（大于 3km ）条件下其相对定位精度仍可达 $1\sim 2\times 10^{-6}$ 。
- ⑤响应快速，可实现长基线（ 3km 左右）快速定位，其初始定位观测时间仅需数分钟。
- ⑥可全天候作业，在大风、大雨、大雾、低温等极度恶劣气候条件下也能真正实现连续实时观测。
- ⑦可直接提供三维坐标及其绝对或相对变化量，没有量程限制，这是传感器类、声纳

类、光波类、影像类、频普类监测手段不可比拟的。

⑧网络通讯方式灵活，系统自动化程度高，可以方便实现远程控制、远程监测、远程数据下载与共享。

⑨预警发布形式灵活多样，可根据数据的危险程度采用短信、网页、邮件、声音、大屏幕等方式和渠道进行分级发布，预警信息的发布方便灵活。

⑩本系统既适用于施工期临时监测，也适合运行期永久监测。

2.2 系统主要优势

1、系统按多级管理平台模式设计，可以实现尾矿库安全监测信息在辖区安全生产管理机构、社区安全管理部门甚至社区居民等多级共享，系统兼容性强，可以用作政府安监部门及企业内部的管理平台。

2、系统可实现远程查看、操控、管理、维护，网页式远程操作，无需安装任何客户端程序即可进行远程查看、操控、管理与维护，方便易用，不论你身在何处，只要有万维网络就能进行远程访问，全程与本地操作完全一样。

3、成果分析结果以动画形式表现，便于直观掌握系统运行状态。

4、海积公司核心产品是少数拥有自主知识产权和安防资质的传感器生产企业之一。

①海积变形监测是以 GNSS 精密定位技术为核心结合智能传感器从事专业的精密监测控制,并率先研制成功基于 GPS 加我国北斗的高精度监测设备。

②海积相关监测预警平台软件全部自主研发，拥有自主知识产权。

③公司独创的单历元解算方法在国际国内技术交流大会中，被认为是世界领先，填补国内空白的软件，完全支持北斗联合解算，开创了北斗的新应用。

5、海积 H1 测量型接收机具有以下产品优势：

①系统稳定：采用海积自主研发的主板，数据真实可靠，专为在线监测设计，平均无故障运行 10000 小时以上；

②实时采集：1-20Hz 输出可调，最高 20Hz 采集频率，独家单历元高精度算法，解算过程无需人工干预；

③多样供电：直流 7-36V 宽频，支持同时多路供电，直、交流，风光互补等保证设备不断电运行；

④高精解算：1 秒单历元解算，平面： $(2.5\text{mm}+1\times 10^{-6}\text{D})$ ，高程： $\pm(5.0\text{mm}+1\times 10^{-6}\text{D})$ ，支持瞬变和徐变两种模式；

⑤兼容性强：高精度解算结果写入数据数据库 SQL SERVER 或者 ORACLE,通用系统集成数据接口；

⑥管理方便：系统自动化程度高，傻瓜式操作，接收机支持远程访问、在线升级，现场动静尽在掌握。

3. 服务优势

1、上海海积信息科技股份有限公司是国内首家集北斗卫星高精度 OEM 板卡、高精度接收机、高精度及特种行业天线、高精度应用系统的研发、生产、销售、服务为一体的高新技术企业，提供完整的高精度北斗卫星导航系统解决方案，如智能交通，精密农业，无人机，形变监测，大型机械工程等。海积股份专业为军工企业提供产品，产品性能可靠稳定。

2、服务响应时间不超过 1 小时，到达现场不超过 12 个小时，可随时提供备用仪器。

3、随着尾矿库坝体不断变化，我公司可以及时进行后续监测设施补充施工及系统升级、改造。

第三章 系统设计

1. 总体设计

1.1 设计要求

1、尾矿库等级 尾矿库根据不同的等级有不同的监测项目及要求，其等级划分标准如下：

尾矿库等级划分标准

等级	全库容 (V/万 m ³)	坝高 (H/m)
一	$V \geq 50000$	$H \geq 200$
二	$10000 \leq V < 50000$	$100 \leq H < 200$
三	$1000 \leq V < 10000$	$60 \leq H < 100$
四	$100 \leq V < 1000$	$30 \leq H < 60$
五	$V < 100$	$H < 30$

2、尾矿库安全等级 尾矿库安全等级划分：**危库、险库、病库、**

正常库。 3、尾矿库监测要求

(1) 一等、二等、三等、四等尾矿库应监测位移、浸润线、干滩、库水位、降水量，必要时还应监测孔隙水压力、渗透水量、混浊度。五等尾矿库应监测位移、浸润线、干滩、库水位。

(2) 一等、二等、三等尾矿库应安装在线监测系统，四等尾矿库宜安装在线监测系统。

尾矿库等级与监测项目一览表

等级	一等	二等	三等	四等	五等
项目					
位移	*	*	*	*	*
浸润线	*	*	*	*	*
干滩	*	*	*	*	*
库水位	*	*	*	*	*
降水量	*	*	*	*	/
孔隙水压	/	/	/	/	/
渗流量	/	/	/	/	/
混浊度（水质）	/	/	/	/	/

(3) 表面位移监测断面宜选在最大坝高断面、有排水管通过的断面、地基工程地质变化较大的地段及运行有异常反应处。测点的间距，一般坝长小于 300m 时，宜取 20~100m；坝长大于 300m 时，宜取 50~200m；坝长大于 1000m 时，宜取 100~300m。横向监测断面应每 30~60m 高差布设一排，一般不少于 3 排。

位移监测

监测对象	坝体、坝岸、库区滑坡体			
监测项目	表面位移		内部位移/变形	
监测内容	水平位移	垂直位移	水平变形	垂直变形
监测目的	表面水平位移	表面垂直位移	内部水平变形	内部垂直变形
监测手段	GPS 全站仪	GPS 水准仪	测斜仪 位移计	沉降仪 位移计

		经纬仪 引张线	静力水准仪	垂线仪	
点位 布置	一般 要求	测点和基点的结构必须坚固可靠，且不易变形，冰冻区应深入冰冻层以下0.5m。			
	垂直 方向	初期坝顶和后期坝顶各布设一排，每30~60m高差布设一排，一般不少于3排。			
	水平 方向	一般坝长小于300m时，宜取20~100m；坝长大于300m时，宜取50~200m；坝长大于1000m时，宜取100~300m。			

(4) 内部位移监测断面的布置应视尾矿库的等别、坝的结构型式和施工方法以及地质地形等情况而定，宜布置在最大坝高断面及其它特征断面(原河床、地质及地形复杂段、结构及施工薄弱段等)上，可设1~3个断面。每个监测断面上可布设1~3条监测垂线，其中一条宜布设在坝轴线附近。监测垂线的布置应尽量形成纵向监测断面。监测垂线上测点的间距，应根据坝高、结构形式、坝料特性及施工方法与质量等而定，一般2~10m。每条监测垂线上宜布置3~15个测点。最下一个测点应置于坝基表面，以兼测坝基的沉降量。有条件时，可参照上述要求布设内部竖向位移监测。

(5) 渗流监测横断面宜选在有代表性且能控制主要渗流情况的坝体横断面以及预计有可能出现异常渗流的横断面，一般不少于3个，并尽量与位移监测断面相结合。监测横断面上的测点布置，应根据坝型结构、断面大小和渗流场特征确定。宜在堆积坝坝顶、初期坝上游坡底、下游排水体前缘各布设1条铅直线，其间部位每20~40m布设1条铅直线，埋深应参考实际浸润线深度确定。在渗流进、出口段，渗流各向异性明显的土层中，以及浸润线变幅较大处，应根据预计浸润线的最大变幅沿不同高程布设测点，每条铅直线上的测点数一般不少于2个。

浸润线监测

监测内容	坝体内部浸润线位置
监测目的	确定各高程各断面坝体浸润线的高程及其变化量，对比警界值进行安全评价

		与预警
监测手段		测压管配合超声波水位计、磁敏水位计、渗压计、红外测距仪等
点位布置	一般要求	埋深应参考实际浸润线深度确定。
	横向	宜选在有代表性且能控制主要渗流情况的坝体横断面以及预计有可能出现异常渗流的横断面，一般不少于3个，并尽量与位移监测断面相结合。
	纵向	宜在堆积坝坝顶、初期坝上游坡底、下游排水体前缘各布置1条铅直线，其间部位每20~40m布设1条铅直线。

(6) 干滩监测需视坝长及水边线弯曲情况，选干滩长度较短处布置1~3个断面。测量断面应垂直于坝轴线布置，在几个测量结果中，选最小值作为该尾矿库的沉积滩干滩长度。应在干滩设立干滩长度标尺，干滩较长时以50m为间隔，较小者以10m为间隔。

干滩监测

监测内容		滩顶高程、干滩长度及坡度监测
监测目的		掌握滩顶高程、干滩长度及其坡度
监测手段		激光测距仪、全站仪、水准仪、超声波物位计、高清长焦夜视摄像头、干滩标尺、强反光带主动光源干滩标尺
点位布置	一般要求	一等要求干滩长度不小于150m、二等要求不小于120m、三等要求不小于100m、四等要求不小于70m、五等要求不小于50m。
	横向	从不小于最小干滩长度处起每10~50m设置一个断面。
	纵向	每100m坝长不少于2个断面，总数不少于3个断面。

(7) 库水位测点的布置根据坝型、筑坝及排尾方式确定，应设置在基本能代表库内平稳水位，并能满足工程管理和监测资料分析需要的地方。一般宜布置在库内排水构筑物（如排水井、排水斜槽等）上。监测设备一般采用水尺或自记水位计，有条件时可设遥测

水位计或自动测报水位计。其延伸测读高程应高于设计洪水位。监测点零点高程每隔 3~5 年应校测一次。当怀疑水尺零点有变化时应及时进行校测。水位监测的测量误差应小于 20mm。

库水位监测

监测内容		库水位
监测目的		随时掌握库水位，结合降雨情况控制最小干滩长度，预留调洪库容
监测手段		电子水尺、遥测水位计、超声波水位计、渗压计等
点位 布置	一般 要求	水尺零点高程每隔 3~5 年应校测一次。当怀疑水尺零点有变化时应及时进行校测。水位计应每年汛前检验。水位监测的测量误差应小于 20mm。
	点位 要求	应设置在基本能代表库内平稳水位，一般宜布置在库内排水构筑物（如排水井、排水斜槽等）上。

(8) 库区降水量监测采用雨量器，有条件时可用自记雨量计、遥测雨量计或自动测报雨量计。

降雨量监测

监测内容		库区降雨量
监测目的		随时掌握库区降雨量，结合库水位控制最小干滩长度，预留调洪库容
监测手段		容栅式雨量计、自计雨量计、遥测雨量计、自动测报雨量计等
点位 布置	一般 要求	建议每 20Km ² 汇水面积设置一个监测点。
	点位 要求	近库开阔处。

(9) 视频监控可根据实际条件和需要合理布置视频监控点。

视频监控

监测内容	库区视频				
监测目的	1、掌握干滩情况 2、进水口排水情况 3、库岸滑坡情况 4、坝面情况 5、出水口排水情况 6、危险部位情况 7、尾浆排放情况 8、远程巡视等				
监测手段	手动变焦摄像机、可旋转长焦高清摄像机、视频存储硬盘、视频服务器等				
点位布置	干滩监控	坝面	进水口	出水口	隐患点及其他

(10) 在线监测系统应包含数据自动采集、传输、存储/备份、处理分析及综合预警等部分，并具备在各种气候条件下实现适时监测的能力。在线监测系统应采用专用电源供电，不宜直接用现场生产或照明电源。系统电源应有稳压及过电压保护措施，以避免受当地电源波动过大的影响。系统应有可靠的防雷电措施，系统的接地应可靠，接地电阻应满足电气设备接地要求。电缆应加以保护，特别是室外电缆应布设在电缆沟或电缆保护管内。易受周围环境影响的传感器应加以保护；安装在坝体外部的设备，应考虑日照、温度、风沙等恶劣天气对监测设备的影响，必要时应采取特殊防护措施。

3.1.1 设计原则

- 1、监测系统既要有一定的先进性，又要有良好的实用性和可操作性，还需具有良好的扩展性，同时还要兼顾投资经济性。
- 2、监测系统需充分考虑工程的实际特点，合理设置监测相关项目，科学布置监测断面和点位，既要保证监测点的代表性，又要体现其特殊性，系统要能有效、准确地反映尾矿库的运行状态。
- 3、监测系统要有能及时发现异常迹象的能力，需配置有效的分析处理软件，及时把握不利的发展变化趋势。
- 4、监测系统要有预警发布能力，能为各级安全生产管理提供实时信息服务。

3.1.2 系统目标

- 1、实现对尾矿库重要运行数据的实时采集、传输、计算、分析，包括库水位、库区

降雨量、坝体位移、库岸位移、坝体浸润线、坝后渗流量以及干滩视频监控、大坝视频监控等，实时掌握尾矿库整体运行的安全状态。

2、直观显示各项监测、监控信息数据的历史变化过程及当前状态，为矿区安全生产管理人员提供简单、明了、直观、有效的信息参考。

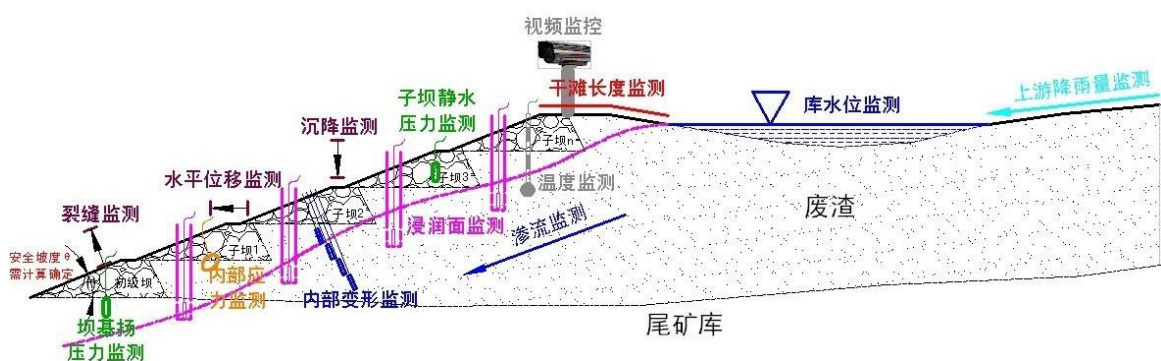
3、一旦出现紧急异常情况（如库水位超过调洪保障水位、干滩长度小于汛限长度、坝体位移或位移速率超过警戒值、坝体浸润线异常超高、坝后渗流量异常超高等），系统能及时发出预警信息（包括声音报警、系统动画闪烁警报、监控大屏幕警报提示、相关管理人员和主管领导手机短信/邮件分级发布等）。

4、有万维网接入时能实现尾矿库安全监测系统的远程登录、远程访问、远程管理、远程控制和远程维护。

5、多级管理平台工作模式，可方便实现尾矿库安全监测信息在库区监测站、矿区监测中心站、矿所在集团公司管理站、矿所在县、市、省安全生产主管部门等多级管理与信息共享。

3.1.3 监测内容设计

根据各项设计依据与要求以及英格庄矿区尾矿库的实际情况，设计表面位移监测、内部位移监测、浸润线监测、库水位监测、降雨量监测、滩顶高程监测、渗流量监测、视频监控等监测项目。尾矿库监测系统示意图如下：



尾矿库安全监测系统示意图

3.1.4 系统总体布置

根据以上监测内容设置及尾矿库的实际情况，依据国家规范“总体设计、分步实施”的

原则对本尾矿库监测系统布置设计降雨量监测系统、库水位监测系统、干滩监测系统、浸润线监测系统、表面位移监测系统、内部位移监测系统、视频监控系统以及建设通讯系统、电源系统、防雷系统等等。具体布置详见设计图。

本尾矿库监测系统测点布置汇总如下：

XXX 尾矿库在线监测系统监测点布置汇总表

序号	监测项目	测点数量	备注
1	降雨量		
2	库水位		
3	干滩		
4	浸润线		
5	表面位移		
6	表面位移基准		
7	内部位移监测		
8	视频监控		
9	监控中心		
10	系统防雷		
11	系统通讯		
12	系统电源		

3.1.5 设备精度要求

XXX 矿区尾矿库在线监测系统各监测项目主要设备精度要求如下：

XXXX 尾矿库在线监测系统主要设备精度要求一览表

序号	监测项目	监测精度	精度要求
1	降雨量	$\leq 0.1\text{mm}/\text{min}$	0.1mm/min
2	库水位	$\leq 7\text{mm}$	10mm

3	滩顶高程	$\leq 15\text{mm}$	20mm
4	干滩长度	1.17m(i=2%)	1.0m
5	浸润线	$\leq 7\text{mm}$	10mm
6	表面位移	平面 $\pm 2.5\text{mm}$ 垂直 $\pm 5.0\text{mm}$	平面 $\pm 3.0\text{mm}$ 垂直 $\pm 5.0\text{mm}$
7	内部位移	2mm	
8	视频	画面清晰	画面清晰

2. 详细设计

2.1 降雨量监测

A、监测目的：及时掌握库降雨量大小，可推算入库水量，是调洪演算的重要参数，是调蓄库水位的重要指标，是尾矿库特别是汛期安全的重要考察对象之一。

B、监测点布置：库水位监测点需布置在避开风口的露天开阔处，通常与库水位监测点一道布置。

C、监测精度要求：测量误差应小于 0.2mm/min。

D、监测设备：雨量计、自计雨量计、遥测雨量计、自动测报雨量计以及其他各种自动雨量测报装置。

尾矿库在线监测系统中降雨量监测选择智能雨量站监测装置，智能雨量站有虹吸式雨量计、称重式雨量计、翻斗式雨量计、容栅式雨量计等。

2.1.1 点位布置

1、布置要求

宜每 20Km² 汇水面积设置一个监测点，测点应布置在近库开阔避风处。

2、布置设计

根据现场情况及布置要求进行布置，初步拟定在尾矿坝办公楼楼顶设置降雨量监测点。
降雨量监测点布置满足相关要求。

2.1.2 预警设置

国家气象局对降雨量级别的划分如下：24 小时内的降雨量称之为日降雨量，凡是日雨量在 10 毫米以下称为小雨，10.0~24.9 毫米为中雨，25.0~49.9 毫米为大雨，暴雨为 50.0~99.9 毫米，大暴雨为 100.0~250.0 毫米，超过 250.0 毫米的称为特大暴雨。即：

小雨：日降雨量小于 10 毫米。 中雨：日降雨量 10~25 毫米。 大雨：日降雨量 25~50 毫米。 暴雨：日降雨量 50~100 毫米。 特大暴雨：日降雨量 200 毫米以上。 现参考降雨级别对降雨量推荐预警设计如下：

- 1、一级预警值：降雨速率 1.0mm/min、小时降雨量 15mm、日降雨量 50mm。
- 2、二级预警值：降雨速率 2.0mm/min、小时降雨量 30mm、日降雨量 100mm。
- 3、三级预警值：降雨速率 4.0mm/min、小时降雨量 60mm、日降雨量 200mm。 监测系统运行稳定后可根据当地水文气象资料以及实际监测数据对预警参数进行优化调整。

2.1.3 设备选型

1、降雨量监测选用智能雨量站监测装置，智能雨量站监测常用仪器设备有虹吸式雨量计、称重式雨量计、翻斗式雨量计、容栅式雨量计等。

常用设备优劣势对比如下：

(1) 翻斗式遥测雨量计结构简单、维护方便、可靠性较高、经济实惠，并且早已广泛应用于水文测报系统中。其工作原理是：当雨水通过漏斗进入机械稳态组件构成的翻斗内，达到一定的量时，引起翻斗翻转并产生一个脉冲信号从而触发计数器。

(2) 容栅式雨量计采用数字化电路设计，计量精度高、兼容性好、操作方便、可靠性好等优点，但维护难度大、用电要求高、使用成本高等缺点。

(3) 虹吸式雨量计计量精度低、可靠性低等缺点，其工作原理是：雨水流入筒内，浮子随之上升，同时带动浮子杆上的自记笔上抬，在转动钟筒的自记纸上绘出一条随时间变化的降水量上升曲线。当浮子室内的水位达到虹吸管的顶部时，虹吸管便将浮子室内的雨水在短时间内迅速排出而完成一次虹吸。虹吸一次，雨量为 10 毫米。

由上分析，尾矿库在线安全监测系统中，降雨量监测选择智能雨量站监测装置翻斗式雨量计。

2、设备技术参数 选用翻斗式雨量计，翻斗式雨量计主要技术参数如下：

降雨量监测---雨量计设备主要技术参数

功能	指标
测量误差	小于 0.2mm/min
承雨口径	φ200
刃口锐角	40°~45°
分辨力	0.1mm、0.2mm、0.5mm、1mm 可选
显示方式及内容	液晶双排汉字显示屏显示时间、昨日雨量、今日雨量、报警级别
存储容量	固态存储器可记录 8-10 年降雨过程信息（每年 3500mm 降雨量），可用专业计算机软件通过 USB 通信口读出历史雨量信息
时钟功能	可电显示时间信息（可显示时间）
报警方式	1 小时、3 小时、12 小时三时段，每时段降雨量三级声光语音报警 + 电源电压低报警
报警器输入、输出接口	USB 及音频信号输出接口
供电方式	DC4.5V，3 节普通 1#干电池+交直流转换模块自动切换供电，外部电源停电后，内部电源可维持设备正常运行 100 小时以上
测量准确度	±3%（室内人工降水、以仪器自身排水量为准）
雨强范围	0.01mm~4mm/min（允许通过最大雨强 8mm/min）

发讯方式	双触点通断信号输出
环境温度	-10℃~50℃
相对湿度	<95%(40℃)
报警器尺寸、重量	240×170×60mm、≤1200g（不含电池）
雨量计重量	φ216×410 2.2Kg

3、精度指标

现选用设备测量精度≤0.2mm/min, **满足国家规范 0.2mm/min 的监测精度要求。**

4、系统工作原理

采集数据可以通过 RS485 通信接口电缆直接接入服务器电脑或者经过光纤、无线网桥、无线网络等方式传入服务器。翻斗式雨量计工作示意图如下所示：



2.2 表面位移监测

A、监测目的：掌握尾矿坝整体表面位置的变化及其变化速率（包括平面位移和垂直沉降），确定尾矿坝坝体整体位移变形的情况，是确定尾矿库安全性的重要指标之一。

B、监测点布置：表面位移监测点宜布置在最大坝高断面、有排水管通过的断面、地基工程地质变化较大的地段及运行有异常反应处。测点的间距，一般坝长小于 300m 时，宜取 20~100m；坝长大于 300m 时，宜取 50~200m；坝长大于 1000m 时，宜取 100~300m。横向监测断面应每 30~60m 高差布设一排，一般不少于 3 排。

C、监测精度要求：测量误差平面应小于 $\pm 3\text{mm}$ 、垂直应小于 $\pm 5\text{mm}$ 。

D、监测设备：GPS、全站仪、经纬仪+水准仪、引张线仪或激光准直仪或垂线坐标仪+静力水准仪或水管沉降仪或双金属管标。

2.2.1 点位布置

测点和基点的自身结构和基础必须坚固可靠，且冰冻区测墩基础应深入冰冻层以下0.5m。点位布置要求垂直方向初期坝顶和后期坝顶各布设一排，每30~60m高差布设一排，一般不少于3排。水平方向一般坝长小于300m时，宜取20~100m；坝长大于300m时，宜取50~200m；坝长大于1000m时，宜取100~300m。

表面位移监测点布置要求

点位 布置	一般 要求	测点和基点的结构必须坚固可靠，且不易变形，冰冻区应深入冰冻层以下0.5m。
	垂直 方向	初期坝顶和后期坝顶各布设一排，每30~60m高差布设一排，一般不少于3排。
	水平 方向	一般坝长小于300m时，宜取20~100m；坝长大于300m时，宜取50~200m；坝长大于1000m时，宜取100~300m。

2.2.2 预警值设置

1、一级预警值：水平方向上连续5天日平均位移速率超过1mm/d且位移方向基本一致；5日累计位移超过6mm、期间日平均位移速率超过0.5mm/d且方向一致并未见收敛。垂直方向上按水平方向的2倍值控制。

2、二级预警值：水平方向上连续5天日平均位移速率超过1.5mm/d且位移方向基本一致；5日累计位移超过9mm、期间日平均位移速率超过0.8mm/d且方向一致并未见收敛。垂直方向上按水平方向的2倍值控制。

3、三级预警值：水平方向上连续5天日平均位移速率超过2mm/d且位移方向基本一致；5日累计位移超过15mm、期间日平均位移速率超过1mm/d且方向一致并未见收敛。垂直方向上按水平方向的2倍值控制。

监测系统运行稳定后可将实际监测数据报原设计单位并对预警值进行重新计算和优化调整。

2.2.3 设备选型

1、尾矿库表面位移监测选用 GNSS、测量机器人、静力水准仪+双金属管标等设备。

常用设备优劣势对比如下：

(1) GNSS 三维精密位移监测方法先进、无须通视，布点灵活、方便。GNSS 不受恶劣天气影响（如特大雷雨、暴雨天气），全天候 24 小时进行实时数据采集工作。数据可靠、同步输出、多种传输方式系统稳定，实时采集、1-20HZ 输出可调、独家单历元高精度算法、解算过程无需人工干预，多模通讯，多样供电、直流 7-36V 宽频，系统先进、LINUX 操作系统，多用户访问，设备在输出原始数据同时备份循环存储，保证数据安全，高精解算、1 秒单历元解算，平面：(3.0mm)，高程： $\pm(5.0\text{mm})$ ，支持瞬变和徐变两种模式，兼容性强、高精度解算结果写入数据数据库 SQL SERVER、通用系统集成数据接口，管理方便、系统自动化程度高、傻瓜式操作、接收机支持远程访问、在线升级、现场动静尽在掌握。

(2) 测量机器人监测精度高、但价格昂贵，要求监测点通视、数据不同步，数据稳定性差、容易受外界环境影响。

(3) 静力水准仪+双金属管标监测方式传统、单点价格便宜、静力水准仪等古老传感器要求观测条件高，一组观测点要保证在同一个高程点上，基准点需要设置在坝体两边山体上，并且要保证在同一个高程。数据相关性强、只要有一个传感器异常，整组监测数据都会异常。设备断电后需要人工重新校准，系统稳定性差。

由上分析，尾矿库在线安全监测系统中，位移监测设备选用海积高精度监测型 H 系列 GNSS 定位传感器。

2、核心组件

H1 高精度测量型接收机产品是上海海积信息科技股份有限公司自行研制开发的一款可接收 GPS L1/L2 和 BD-2 B1/B2 的双模四频高精度测量型接收机，它具有高精度 RTK 定位、高精度单天线定向、高质量原始观测量采集、等特点，适用于形变监测。



海积 H1 测量型接收机规格参数如下：

H1 接收机 功能性能指标		
GNSS 信号接收	GPS 系统: L1 C/A, L1P (Y) , L2P (Y)	L1 C/A 通道 12 个, L1P(Y)通道 12 个, L2P(Y)通道 12 个
	北斗系统: B1 I, B2 I	B1 I 通道 12 个, B2 I 通道 12 个
信号捕获时间	冷启动时间	<50s
	温启动时间	<30s
	重捕获时间	<1s
测量精度	伪距精度	GPS: L1<10cm, L2<10cm BDS: B1<10cm, B2<10cm
	载波相位精度	GPS: L1<0.5mm, L2<1.0mm BDS: B1<0.5mm, B2<0.5mm
定位授时精度	单点定位精度	单频: H≤3m, V≤5m (1σ, PDOP≤4) 双频: H≤2m, V≤3m (1σ, PDOP≤4)
数据接口	数据更新率	5Hz (MAX: 10Hz)
	串口波特率	9600bps—256000bps
	串口	2路3线全双工RS232串口

H1 接收机 功能性能指标		
数据协议	NMEA-0183	GPBGA, GPGSV, GPGLL, GPGSA, GPDHV, GPRMC, GPVTG, GPZDA, GPTRA, PNTL
	RTCM3.0、 RTCM3.2	RTCM 1002, 1004, 1005, 1006, 1019, 1104, 4011, RTCM 1074, 1124
	HighGain Binary	海积自定义二进制格式, 可转换为RINEX2.1或RINEX3.0协议
电源供电	供电电压	+6V~+25V DC
	功耗	<3.3W
物理参数	尺寸	188mm×144mm×56mm
环境要求	工作温度	-40°C — +80°C
	储存温度	-45°C — +85°C

2.3 内部位移监测

A、监测目的：掌握尾矿坝坝体内部的位移变化及其变化速率，结合表面综合位移信息可确定尾矿坝坝体整体位移变形情况。

B、监测点布置：内部位移监测点宜布置在最大坝高断面、有排水管通过的断面、地基工程地质变化较大的地段及运行有异常反应处。一般与表面位移监测点结合布置。

C、监测精度要求： $\pm 5\text{mm}/10\text{m}$ 。 D、监测设备：多点位移计、固定测斜仪、钢丝水位位移计、引张线、激光准直仪等。内部位移监测包括内部水平位移监测和内部垂直位移监测。对于尾矿坝来讲，因为其堆积密实度高、压缩系数小、危害程度低，表面沉降和内部垂直变形相对水平位移和水平变形其监测重要性小，故尾矿坝内部位移监测的主要内容是内部水平位移监测。尾矿库在线监测系统中内部位移监测设备选用单向固定式测斜仪来实现。

2.3.1 点位布置

1、布置要求 内部位移监测断面的布置应视坝体的等别、地质地形等情况而定，宜布置在高断面及

其它特征断面(原河床、地质及地形复杂段、结构及施工薄弱段等)上,可设 1~3 个断面。每个监测断面上可布设 1~3 条监测垂线。监测垂线的布置应尽量形成纵向监测断面。监测垂线上测点的间距,应根据坝体高、结构形式、地质特性等而定,一般 2~10m。每条监测垂线上宜布置 3~15 个测点。有条件时,可参照上述要求布设内部竖向位移监测。

2、布置设计 **内部位移测点布置满足国家规范要求**

。

固定测斜仪采用单向倾角仪,主要监测垂直直面水平方向的角度变化,安装时应注意其安装方向应为上下游方向,从而可以监测出基坑体沿纵向断面方向不同深度各处的水平向的位移量。

孔底测斜仪作为基准点,孔口表面位移监测点作为校测点。表面位移与内部位移结合分析,可以同时监测坝体的总体位移和内部相对位移情况。

2.3.2 预警设置

坝体内部位移监测推荐预警设计如下:

1、一级预警值:水平方向上连续 5 天日平均位移速率超过 1mm/d 且位移方向基本一致;5 日累计位移超过 6mm、期间日平均位移速率超过 0.5mm/d 且方向一致并未见收敛。垂直方向上按水平方向的 2 倍值控制。不同深度测点暂采用相同预警值。

2、二级预警值:水平方向上连续 5 天日平均位移速率超过 1.5mm/d 且位移方向基本一致;5 日累计位移超过 9mm、期间日平均位移速率超过 0.8mm/d 且方向一致并未见收敛。垂直方向上按水平方向的 2 倍值控制。不同深度测点暂采用相同预警值。

3、三级预警值:水平方向上连续 5 天日平均位移速率超过 2mm/d 且位移方向基本一致;5 日累计位移超过 15mm、期间日平均位移速率超过 1mm/d 且方向一致并未见收敛。垂直方向上按水平方向的 2 倍值控制。不同深度测点暂采用相同预警值。

监测系统运行稳定后可将实际监测数据报原设计单位并对预警值进行重新计算和优化调整。

2.3.3 设备选型

1、选用固定式测斜仪，其主要技术参数如下：

内部位移监测-固定式测斜仪主要技术参数

功能	详细指标
标准量程	±10°
测量精度	≤0.1%F.S
灵敏度	<10 弧秒（±0.005mm/m）
温度范围	-20~+80° C
供电电压	12V
输出电压	±3V@ ±10°
直径×长度	&32×187mm
耐冲击	2000g

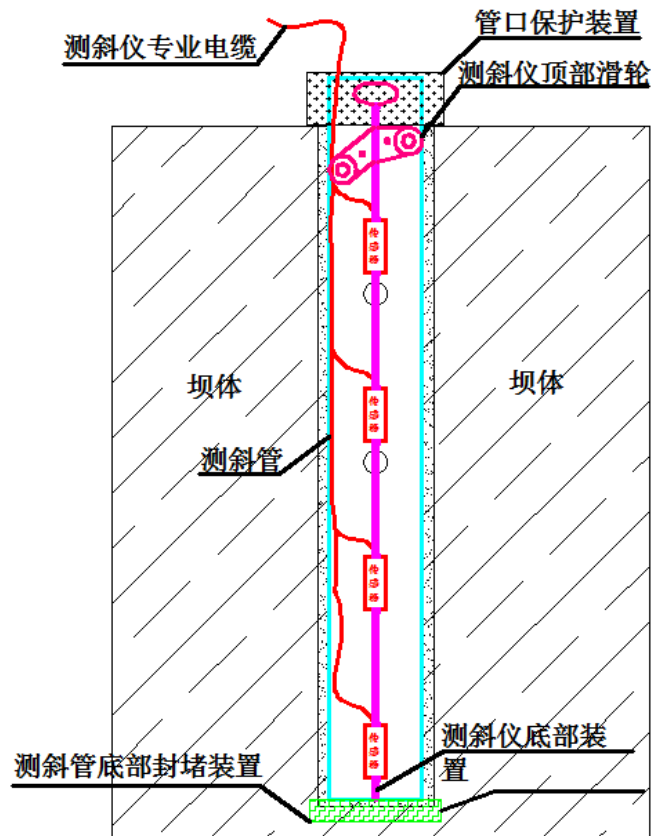
2、精度指标

按 10 米安装间距时其测量精度计算如下：

$ML = \tan(10^\circ \times 0.1\% \times \pi/180) \times 10$ （安装间距）=1.75mm/10m，完全满足相关规范要求。

3、系统工作原理 多支测斜仪串联后，将这些仪器产生的位移变化量进行累加即可获取整个剖面的垂直

位移变形曲线,固定式测斜仪用于内部位移监测的系统工作原则如下图所示。



内部位移监测系统工作原理图

2.4 库水位监测

A、监测目的：及时掌握库水位高程，可反算干滩长度、调洪高差、安全高差以及实时库容和汛限预留防洪库容，综合上游汇水区降雨量监测及泄洪能力等参数可以为库水位状态及其预警预报提供最直接最重要的基础数据。

B、监测点布置：库水位监测点通常布置在死水位淹没区中心位置、排水管（涵）出水口附近位置、溢流塔（井/槽）出水口附近位置、排洪泵站取水口附近位置等。一个尾矿库设置一到两个库水位监测点即可，可将自动观测与人工观测相结合。

C、监测精度要求：测量误差应小于 20mm。

D、监测设备：库水位监测设备通常有水尺、磁敏水位计、遥测水位计、自动测报水位计以及其他各种自动水位测报装置。

尾矿库在线监测系统中库水位监测选用自动水位测报装置，如渗压计、超声波水位计、磁敏水位计、GPS 水位计等。

2.4.1 点位布置

1、布置要求 库水位监测点应设置在基本能代表库内平稳水位的地方，一般宜布置在库内排水构筑物（如排水井、排水斜槽等）附近。

库水位监测点布置要求

点位 布置	一般 要求	水尺零点高程每隔 3~5 年应校测一次。当怀疑水尺零点有变化时应及时进行校测。水位计应每年汛前检验。水位监测的测量误差应小于 20mm。
	点位 要求	应设置在基本能代表库内平稳水位，一般宜布置在库内排水构筑物（如排水井、排水斜槽等）上。

2、布置设计

在库区溢流井上布置 1 个库水位监测点，库水位监测点共 1 点，详细布置请见附图。库水位监测点布置满足相关要求。

2.4.2 预警设置

初步控制对库水位预警值设置参照标准为：控制死水位和沉积滩顶之间高差不小于 5.00m。

推荐预警设计如下：

- 1、一级预警值：滩顶高程下 5.15m。
- 2、二级预警值：滩顶高程下 5.00m。
- 3、三级预警值：滩顶高程下 4.90m。 监测系统运行稳定后可将实际监测数据报原设计单位并对预警值进行重新计算和优化调整。

2.4.3 设备选型

- 1、库水位监测设备选用自动水位测报装置，自动水位测报装置包括超声波水位计、

渗压计、磁敏水位计、GPS 水位计等。常用设备优劣

势对比如下：

(1) 超声波水位计为非接触测量、不受水体污染、不破坏水流结构、不需建造测井、节省土建投资，安装方便、无机械磨损、稳定耐用，自动温度补偿和压力校正，液晶显示、调试检修方便。但是容易受到风浪的影响。

(2) 渗压计为接触测量、监测精度高、数据稳定，但传感器不可重复、是一次性成本投入，投入成本高。

(3) 磁敏水位计读数直观、结构简单、安装方便、维护方便，还比玻璃管（或板）液位计更耐腐蚀，且防爆，而且由于测量范围大，可不受贮槽高度的限制，不易出现观察盲点。但其也有缺点，液位计筒体在有固体杂质和磁杂质进入时，会对浮子造成卡阻及减弱浮力，因此要定期清洗主导管，清除管内沉积物杂质；且对混合介质的测量效果不好。主要测量原油等液位测量。

由上分析，尾矿库在线监测系统中库水位监测选用超声波水位计进行监测。

2、设备技术参数 选用超声波水位计，超声波水位计主要技术参数如下

:

库水位监测---超声波水位计主要技术参数

功能	详细指标
量程	12m
满量程误差率	0.15%
分辨率	3mm
显示	12864 点阵式中文液晶
输出	485
供电	220V AC±15% 50Hz
环境温度	显示仪表(变送器)-20~+60℃，探头(传感器)-20~+80℃
通信	485
防护等级	显示仪表 IP65，探头 IP68

满误差率	≤0.15% F.S
采集频率	≥1Hz（最高）
工作温度	-20~60℃
工作电压	AC220V 方式
工作功耗	≤3W
输出方式	RS485
其他	非接触式测量设备、无腐蚀、易拆装

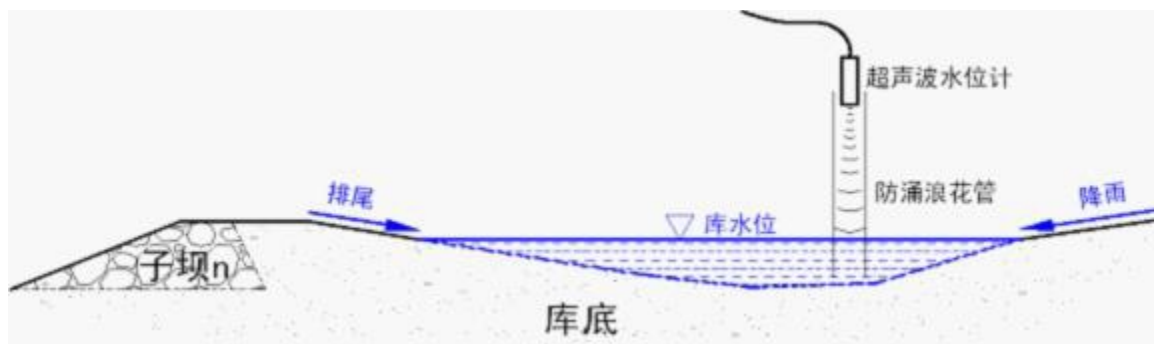
4、精度指标

量程为 12m 的超声波水位计测量精度为：

$M = L（量程） \times \eta（误差率） = 12 \times 1000 \times 0.15\% = 18\text{mm}$ ，设备精度完全满足 20mm 的精度要求。

5、系统工作原理 库水位利用超声波测得探头距离水面的距离，从而计算出库区水位高程值，其工作示意图如下所示：

意图如下所示：



库水位监测系统工作示意图

2.5 干滩监测

A、监测目的：及时掌握滩顶/滩面高程、观测计算（或定期校测）干滩坡度，结合库水位监测值可计算干滩的实时长度，为干滩长度预警提供基础信息。

B、监测点布置：不设置滩面高程监测点。干滩坡度采用定期校测方式，干滩长度则结合库水位监测值可实时反算。

C、监测精度要求：测量误差应小于 20mm。 D、监测设备：超声波物位计、超声波水位计、激光测距仪、红外测距仪等。尾矿库在线监测系统中干滩监测选用自动距离测报装置，如超声波物位计、激光测距仪、视频解析等。

2.5.1 点位布置

1、布置要求 采用干滩标尺方式进行人工监测或影像解析时，干滩标尺横向布置要求从不小于最小

干滩长度处起每 10~50m 设置一个断面，纵向布置要求每 100m 坝长不少于 2 个断面，总数不少于 3 个断面，纵向断面应垂直于坝轴线布置。采用自动化监测方式时，干滩监测点的布置需视坝长及水边线弯曲情况，选干滩长度较短处布置 1~3 个断面（取多个断面中的最小实测值作为该尾矿库的沉积干滩长度）。

干滩监测点布置要求

点位布置	一般要求	一等要求干滩长度不小于 150m、二等要求不小于 120m、三等要求不小于 100m、四等要求不小于 70m、五等要求不小于 50m。
	横向	干滩标尺人工观测法：从不小于最小干滩长度处起每 10~50m 设置一个断面。 自动干滩监测法：宜设置滩顶高程监测，视需要可设置最小滩长处滩面监测。
	纵向	干滩标尺人工观测法：每 100m 坝长不少于 2 个断面，总数不少于 3 个断面。 自动干滩监测法：宜在干滩长度较短处布置 1~3 个断面（取最小值）。

2、布置思路

通常在坝顶或坝前 20m 处（如果每级子坝的运行周期在 3 个月以上，可考虑直接安装在滩顶）设置一排或两排若干个干滩监测点，可实时监测滩顶/滩面高程（两排时还可直接测得干滩坡度，若只设置一排测点则还需定期人工校测干滩坡度），结合实时监测的库水位可监测干滩长度。

如果每级子坝的运行周期在 3 个月以上，可考虑将干滩监测点布置在坝顶（直接测滩

顶高程)，否则可将干滩监测点布置在坝前 10~20m 处。如果滩顶平整性好、坡度均匀且控制变幅小，则可采用人工定期校测的方式来测定干滩坡度，也可根据需要在左右岸近水边线处设置自动滩面高程监测点。

3、布置设计

首先根据坝长及水边线弯曲情况，在干滩长度较短处布置 1~3 个人工测量断面，每 10~50 米设置一个干滩滩面高程测量点，每 3 至 6 个月校测一次干滩坡度（汛期前必须校测）。取干滩长度最短处干滩坡度作为干滩坡度 i （坡度最大者）。

因为干滩长度 $L = (\text{滩顶高程} - \text{库水位高程}) / \text{干滩坡度} = (H_{\text{滩顶}} - H_{\text{库水位}}) / i$ ，现干滩坡度 i 已知（并认为校测期内不变），而库水位高程可通过库水位监测实时获取，那么只需要实时监测滩顶高程即可监测到干滩的实时长度。因此，干滩监测中只需要监测滩顶高程即可。可参见干滩监测系统工作示意图。

根据以上思路，在尾矿库坝顶离堆积坝顶 30m、50m 处分别布置两个纵向监测断面，沿着最高堆积坝间隔 50m 布设三个横线监测断面，干滩监测点一共 6 点，详细布置请见附图。可实时监测滩顶高程，结合库水位和定期校测的干滩坡度可实时监测干滩长度。干滩监测点布置满足自动干滩监测的布置要求。

2.5.2 预警设置

按国家规范对四等库的要求干滩长度应不小于 70m，另沉积滩设计坡度不小于 1.0%。现对干滩做推荐预警设计如下：

- 1、一级预警值：高于库水位 5.15m、滩长 95m、坡度 1.1%。
- 2、二级预警值：高于库水位 5.00m、滩长 80m、坡度 1.05%。
- 3、三级预警值：高于库水位 4.90m、滩长 70m、坡度 1.0%。监测系统运行稳定后可将实际监测数据报原设计单位并对预警值进行重新计算和优化调整。

2.5.3 设备选型

- 1、干滩监测设备选用自动距离测报装置，如超声波物位计、激光测距仪、视频解析

等。

常用设备优劣势对比如下：

(1) 超声波物位计为非接触测量、精度高、安装方便、无机械磨损、稳定耐用、液晶显示、调试检修方便、投资成本低。

(2) 激光测距仪测量距离远、精度高、投资成本高、难维护。

(3) 视频解析测量距离有限、精度低、并且需要结合专业软件进行数据分析。由上分析，尾矿库在线监测系统中，干滩监测选用超声波物位计进行监测。

2、设备技术参数

选用超声波物位计，超声波物位计主要技术参数如下：

干滩监测--超声波水位计主要技术参数

功能	详细指标
量程	9m
测量精度	≤20mm
采集频率	≥1Hz（最高）
满量程误差率	0.15%-0.25%-0.5% 可选
分辨率	3mm 或 0.1%（取大者）
显示	12864 点阵式中文液晶
模拟输出	2 路 4~20mA/750Ω 负载
继电器输出	2 组 AC 250V/8A 或 DC 30V/5A 状态可编程
供电	220V AC±15% 50Hz 或者 DC12/24VDC 120mA 可选
环境温度	显示仪表(变送器)-20~+60℃，探头(传感器)-20~+80℃
通信	RS485
防护等级	显示仪表 IP65，探头 IP68
探头电缆	可达 200 米，标配 10 米
探头安装	根据量程和探头的选型
工作温度	-20~60℃
工作电压	DC12V/24V/AC220V

工作功耗	≤12W
其他	非接触式测量设备、无腐蚀、易拆装

4、精度指标

(1) 滩顶高程监测

选用超声波水位计系列产品，当选用产品的量程为 9m、最大测程不超过 8m 时，其测量精度为：

$$ML = \text{测程} \times \text{误差率} = L \times \eta = 8 \times 1000 \times 0.25\% = 20\text{mm}$$

最大测程不超过 6m 时，其测量精度为：

$$ML = \text{测程} \times \text{误差率} = L \times \eta = 12 \times 1000 \times 0.25\% = 15\text{mm}$$

当设备量程更大或小于该测程使用时精度会更优，现选用设备精度完全满足 20mm 的精度要求。

(2) 滩顶坡度监测

选用超声波水位计系列产品，当选用产品的量程为 9m、最大测程不超过 8m 时，其测量精度为：

$$ML = \text{测程} \times \text{误差率} = L \times \eta = 8 \times 1000 \times 0.25\% = 20\text{mm}$$

最大测程不超过 6m 时，其测量精度为：

$$ML = \text{测程} \times \text{误差率} = L \times \eta = 6 \times 1000 \times 0.25\% = 15\text{mm}$$

利用全站仪或 RTK 进行定期标定时，其平面定位精度优于 10mm、垂直定位精度优于 20mm。

干滩坡度计算 $i = \text{高差} / \text{垂距} = (H_1 - H_2) / L$ ，L=100 米时干滩坡度精度为：

$M_i = M (\text{高差} / \text{垂距}) = M [(H_1 - H_2) / L] = \sqrt{20} \times 20 / 1000 / 100 = 0.03\%$ ，满足相关规范的要求。

(3) 干滩长度监测

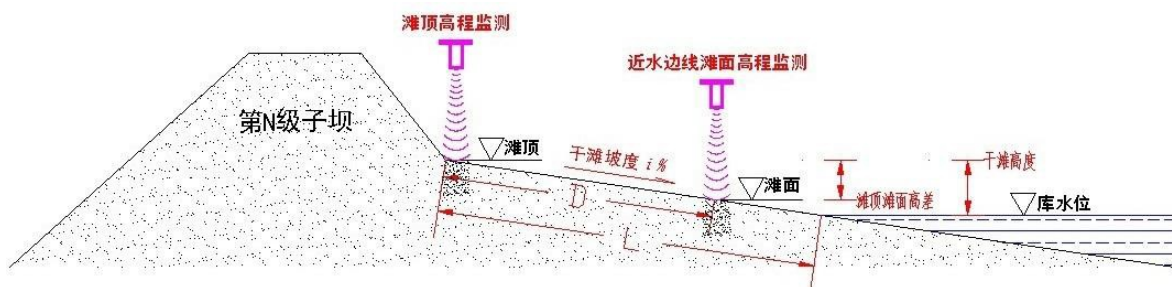
干滩长度 $L = (\text{滩顶高程} - \text{库水位高程}) / \text{干滩坡度} = (H_{\text{滩顶}} - H_{\text{库水位}}) / i$ 干滩坡度，

当 $i=2\%$ 时干滩长度中误差估算值为：

$ML = M[(H_{\text{滩顶}} - H_{\text{库水位}}) / i \text{ 干滩坡度}] = [\sqrt{15^2 + 18^2} / 1000] / 2\% = 1.17\text{m}$ 。符合相关规范要求。

5、系统工作原理

利用超声波物位计测得前后两个干滩监测点的高程，利用三角函数反算出坡比，结合库水位高程，反算出干滩长度。其工作示意图如下所示：



干滩滩顶高程、干滩坡度、干滩长度监测示意图

2.6 浸润线监测

A、监测目的：掌握浸润线和浸润面的位置及其变幅，确定尾矿坝坝体内部渗流压力及浸润场分布情况，是确定尾矿库安全性的重要指标之一。

B、监测点布置：根据土体透水率、渗流场特征以及预计有可能出现异常渗流点等综合情况，至少在垂直坝轴线方向布设一条纵向监测断面。

C、监测精度要求：测量误差应小于 10mm。

D、监测设备：渗压计、投入式水位计、磁敏水位计、超声波水位计、雷达水位计、激光测距仪、红外测距仪以及其他各种自动水位测报装置。

尾矿库在线监测系统中，浸润线监测设备选用磁敏水位计、超声波水位计或渗压计。

2.6.1 点位布置

点位横向布置宜选在有代表性且能控制主要渗流情况的坝体横断面以及预计有可能出现异常渗流的横断面，一般不少于 3 个，并尽量与位移监测断面相结合。纵向宜在堆积坝坝顶、初期坝上游坡底、下游排水体前缘各布置 1 条铅直线，其间部位每 20~40m 布设

1 条铅直线。测压管深度（点位埋深）应参考实际浸润线深度确定。

浸润线监测点布置要求

点位 布置	一般 要求	埋深应参考实际浸润线深度确定。
	横向	宜选在有代表性且能控制主要渗流情况的坝体横断面以及预计有可能出现异常渗流的横断面，一般不少于 3 个，并尽量与位移监测断面相结合。
	纵向	宜在堆积坝坝顶、初期坝上游坡底、下游排水体前缘各布置 1 条铅直线，其间部位每 20~40m 布设 1 条铅直线。

2.6.2 预警设置

推荐预警设计如下：

- 1、一级预警值：正常运行期内实际干滩长度不小于最小干滩长度时，取浸润线 72 小时平均值作为正常参考值，一级预警值为正常参考值上 1.2m 线。
- 2、二级预警值：正常参考值上 2.0m 线。
- 3、三级预警值：正常参考值上 2.5m 线。 监测系统运行稳定后可将实际监测数据报原设计单位并对预警值进行重新计算和优化调整。

2.6.3 设备选型

1、基本原则

作用水头小于 20m 的坝、渗透系数大于或等于 10^{-4} cm/s 的土中、渗压力变幅小的部位、用于监视防渗体裂缝等，宜采用测压管；作用水头大于 20m 的坝、渗透系数小于 10^{-4} cm/s 的土中、监测不稳定渗流过程以及不适宜埋设测压管的部位，宜采用孔隙水压力计，其量程应与测点实际压力相适应。

- 2、浸润线监测设备选用磁敏水位计、超声波水位计或渗压计。

常用设备优劣势对比如下：

(1) 磁敏水位计读数直观、结构简单、安装方便、维护方便，还比玻璃管（或板）液位计更耐腐蚀，且防爆，而且由于测量范围大，可不受贮槽高度的限制，不易出现观察盲点。但其也有缺点，液位计筒体在有固体杂质和磁杂质进入时，会对浮子造成卡阻及减弱浮力，因此要定期清洗主导管，清除管内沉积物杂质；且对混合介质的测量效果不好。主要测量原油等液位测量。

(2) 超声波水位计为非接触测量、不受水体污染、不破坏水流结构、不需建造测井、节省土建投资，安装方便、无机械磨损、稳定耐用，自动温度补偿和压力校正，液晶显示、调试检修方便。但是容易受到风浪的影响。

(3) 渗压计安装简单、测量精度高、适合各种恶劣环境使用、且具有好的透水性、无量程限制。

由上分析，尾矿库在线监测系统中，浸润线监测设备选用渗压计（孔隙水压力计）。

3、选用渗压计，渗压计主要技术参数如下：

浸润线监测-渗压计主要技术参数

功能	详细指标
标准量程	0、0.35、0.7、1、2、3MPa
精度	误差不大于 20mm
非线性度	直线：≤0.5%FS；多项式：≤0.5%FS
灵敏度	≤0.035%F.S
过载能力	50%
仪器长度	133mm
外径	19mm

4、精度指标 测量精度为

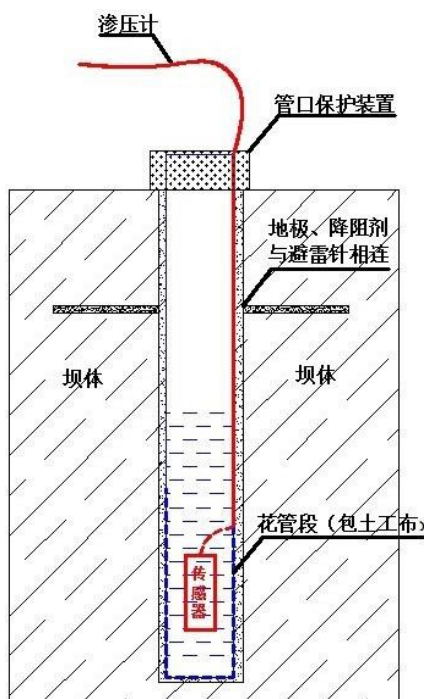
:

$$ML = \text{量程} \times \text{误差率} = L \times \eta = 350 \times 0.2\% = 7\text{mm}$$

当设备量程更大或实际测程更小时精度会更优，现选用设备精度完全满足 10mm 的精度要求。

5、系统工作原理

利用渗压计测量孔内水位压强值，根据初始值计算出水位高程，其工作示意图如下图所示：



浸润线监测子系统安装设计示意图

2.7 视频监控

视频监控的目的是为了能直观掌握干滩情况、进水口排水情况、库岸滑坡情况、坝面情况、出水口排水情况、危险部位情况、尾浆排放情况、远程巡视等。

2.7.1 点位布置

视频监控主要为了能直观掌握干滩情况、进水口排水情况、库岸滑坡情况、坝面情况、出水口排水情况、危险部位情况、尾浆排放情况等状态，其点位应结合视频设备的有效监控范围以及现场的实际地形地貌等情况进行布置，应尽量布置在能有效监视上述工况的合适部位，要能方便进行干滩监控、坝面监控、进水口监控、出水口监控、隐患点及其他地方（如主排水渠、上游挡水坝等）的监控。

2.7.2 设备选型

1、基本原则

视频监控可根据监控的部位、主要时段光照情况、视距、监控清晰度等要求灵活选配监控设备。设备选型时应结合监控部位、监控范围、监控内容、监控视距、夜间监控等工程需要综合考虑设备变焦、设备功率、设备功能以及工程投资等多种因素进行合理选型。

2、设备技术参数

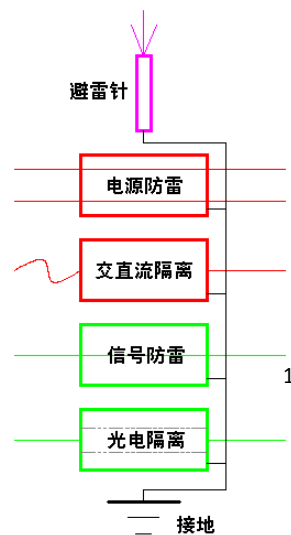
标清网络红外中速球

网络芯片	局域网	Realtek 10/100M BASE-TX 自适应
成像器件		1/3" Progressive Scan CCD
有效像素		1280(H)×960(V)
镜头		18 倍光学 12 倍电子光学
焦距		f=4.7mm(广角端)~84.6mm(远端)
光圈		F1.6~F2.8
水平视角		55.2 度(广角端)~3.2 度(远端)
最低照度		0.1Lux(彩色)@F1.6 0.005Lux(黑白)@F1.6 宽动态
日/夜转换		10 颗进口大功率超晶阵列红外灯, 自动电子彩转黑, 带 ICR
信噪比		≥50db(AGC OFF)
机芯调节参数		白平衡 AWB、自动增益控制 AGC、背光补偿 BLC
电子快门		1/25—1/10000 秒, 慢快门 1/2,1/4,1/8,1/12
红外照射距离		150m (MAX)
接口		
音频/对讲输入		1 路麦克风输入(支持线性输入), 3.5mm 音频接口;
音频输出		1 路 3.5mm 音频接口
网络接口	局域网	10/100M 网络自适应,RJ45 适配器
报警输入输出 (可选)		输入: 7 路, 输出: 2 路
音视频编码		
视频编码		H.264 Main Profile 编码 MJPEG/JPEG Baseline 编码
图像分辨率	主码流	1280*960, 1-16.7 (20) 帧/秒; 1280*720, 1-25 (30) 帧/秒
	次码流	640*480, 1-25 帧/秒 320*240, 1-25 帧/秒 160*112, 1-25 帧/秒
视频压缩码率		32Kbps~16Mbps 连续可调,支持 CBR/VBR
信息显示		球机标题、预置位标题、模式扫描标题、左右扫描标题、区域扫描标题、镜头放大倍数、摄像机方位指示、报警指示、日期时间显示
音频编码		G.711,G.726,支持 32K 立体声
数据传输及图像处理		

数据存储	视频、图片文件	
存储机制	手动	
报警传输	E-mail 电子邮件、浏览器、管理软件	
协议支持	TCP/IP、UDP、RTP、RTSP、RTCP、HTTP、DNS、DDNS、DHCP、FTP、NTP、PPPOE、SMTP、UPNP	
ONVIF 协议	支持	
客户端浏览	PC 电脑	支持 IE6.0 及以上(设备内嵌 Web Server),支持 16 用户并发访问(MAX)
	智能手机	支持 Windows Mobile、Symbian、iPhone、Android 平台
特殊参数		
红外视频自动调光技术	支持	
常规参数		
OSD 菜单	支持	
防护等级	符合 IP66 标准	
机械性能	水平范围	360°连续旋转
	水平速度	0.01°~350°/S
	垂直范围	-5~90°自动翻转
	垂直速度	0.01°~120°/S
	预置点个数	256 个, 预置位精度±0.1°
	预置位巡视	8 条, 停留时间可调, 每条可添加 32 个预置点
	自动扫描	8 条, 左右边界可设, 扫描速度可设
	模式路径	4 条, 每条最多 500 条指令或最长 30 分钟操作
	隐私保护	8 区域
材质	7 寸全压铸铝球壳	
工作温度	-35℃~+55℃	
工作湿度	0% - 90%	
供电	DC12V±10% (标配)	
设备功率	50W (MAX)	
设备尺寸	Φ228(外径) * 290(高)mm	
设备重量	3.9KG	

2.8 系统防雷

各种电子系统, 包括计算机、通信设施、控制系统(通称为信息系统)等对雷电过电压的耐受能力很低, 对雷电电磁脉冲干扰极为敏感。它们在遭受雷击电磁效应的侵害后, 很容易受到坏, 从而严重地影响到信息系统的安全正常运行。



但是，雷电电磁脉冲在空间传播是逐渐衰减的，尤其是碰到金属网络体或金属平面物后，会有明显的衰减。信息系统通常都安放在有钢筋骨架的现代化大楼内，甚至是有专门的金属屏蔽网的房屋内，在这些不同空间，雷电电磁脉冲衰减特性不同，因此，出于防雷雷电电磁脉冲的目的，又考虑节约开支，常将需要保护的空間划分为多个不同的防雷保护区 (LPZ)。

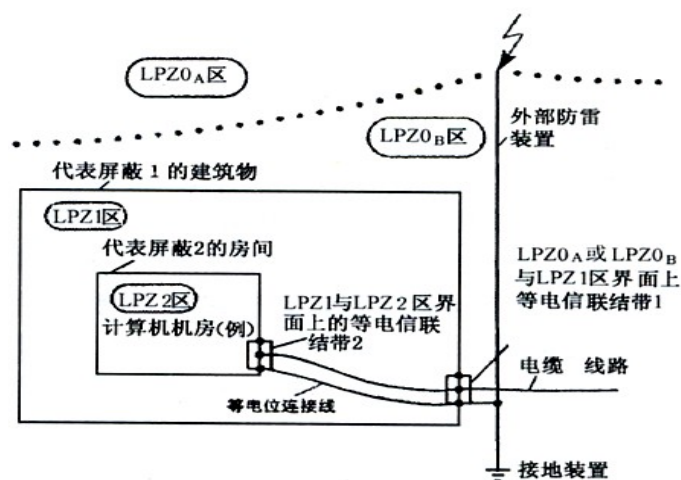
一个完善的防雷体系应包括三方面内容：

1) 外部防雷，即由外部防雷装置（接闪器、引下线和接地装置）承接 50%以上的雷电流泄入大地；

2) 内部防雷，即采用等电位连结、屏蔽、防闪络技术和装置阻塞雷电波沿金属导线和空间电磁场入侵的途径；

3) 电涌保护，利用某些元件的非线性特性，组成电涌保护器(SPD)并将其连结在配电和信号线路中，将累计产生的过电压和过电流通过 SPD 泄入大地。

如下图图中：LPZ0B 区为外部防雷区，LPZ1，LPZ2，...LPZN 区为内部防雷区。



内外防雷区示意图

1、内部防雷，内部防雷指的是设备箱体、计算机机房等得防雷，内部防雷主要有以下几种方式：

a、在设备前端加过压保护装置，并联电涌保护器（SPD）； b、入户金属管线屏蔽、设备屏蔽；

c、等电位连接； d、综合布线

。

2、外部防雷，外部防雷设计是工程项目的重点防雷设计，工程项目大多在野外，雷击现象比较频繁，合理的外部防雷设计在每一个工程项目中都是必不可少的。

外部防雷由接闪器、引下线和接地体组成，根据现场的实际情况，引下线的设计和接地体的设计是千变万化的，在此主要是针对工程项目如何设计避雷针。

2.9 系统通讯

综合考虑项目实际情况，建议采用简单使用的 GPRS 通讯方式，另外还可以采用无线网桥、光纤等通讯方式，构建无线通讯网络时需注意以下事项：

- ①接入器安装立杆需稳固，不能出现大幅晃动的情况。
- ②注意天线安装角度，水平、垂直安装偏差不得大于 3°，天线固定需牢固。
- ③天线接地线需连接牢靠，接地点需接入接地网。
- ④天线安装处应在避雷针的防护范围内，数据线路上宜安装信号防雷器。

⑤安装好后要进行全网络点对点交叉通讯测试，对于流量、稳定性、信号强度等不能达到相关要求的，需对天线安装部位、方向、角度、内部设置等进行调整，确保每个点通讯满足要求。测试过程需做好测试记录，形成测试报告。

2.10 系统供电

1、系统供电设计思路：①优先考虑采用宽电压工作设备。②电源系统采用拓扑形式供电网络，总体宜构建三相火线、一相零线的供电总干线，各横断面上分支接出支干线。其中一条火线和零线作为监测监控系统总电源，另两条火线作为补光照明总电源（如果需要）。③电源设置总线路稳压器，根据线路长度设置后端稳压器。④根据需要在总电源处设置备用柴油/汽油发电机，发电机功率应有富余。如果监控中心与矿区监测网电源是独立的，还应考虑为监控中心独立配置小型发电机。⑤科学计算各设备功率及线路损耗，根据要求合理配置备用电源，如在各监测点末端配备合理容量的在线式备用电源、在监控中心配置大容量智能在线式备用电源和电池组等。

电源系统构建时应注意以下事项：

- 1) 根据需要在总电源处设置备用柴油/汽油发电机，需由专人看管，在外部电源掉电后备用电源有效期内及时启动发电机进行供电。
- 2) 监控中心需设置大容量备用电源设施，也可考虑独立配置小功率发电机。
- 3) 库区电源宜设置总线路稳压器，并根据线路长度设置后端稳压器。
- 4) 综合构建完善的电源供电体系，合理组织供电线路。
- 5) 为防止坝体位移对电缆的拉扯，主电缆布置在相对稳定的山体上。
- 6) 根据系统功耗及线路长度，电源线采用 2~6mm² 铜芯(铝芯)电缆（接入市电）。
- 7) 对于视频监控有大功率补光照明需要并需采用 380VAC 供电时，还需单独敷设一条补光照明电源电缆（接入动力电），其截面面积需根据照明功耗和线路长度确定，一般采用 4~8mm² 铜芯电缆。
- 8) 为保证电源系统的整体性、独立性与可拓展性，本系统电源尽量只使用一个接入点，每个横断面设置一个分支接入点，每个设备末端设置独立接入点。
- 9) 为保证系统的安全与维护方便性，每个接入点采用国标防水保护箱并设置漏电保护器，各接入点独立控制。
- 10) 为防止雷电对电源线路的影响，每节点间设置电源防雷模块。
- 11) 系统末端设备接入点处设置电源稳压装置，当总线路不超过 300 米时，也可考虑在电源总接入点后端配置大功率稳压装置。
- 12) 为防止雷电对设备的影响并消除设备间的电磁干扰，系统末端设备电源采用直流电源，使设备电源与前端交流电源隔离；设备保护箱与电源箱独立设置，使设备与电源相对隔离。系统设备需进行严格选型，全部选用可在 DC12V 附近可宽幅电压工作的设备。
- 13) 为保证系统的长期连续运行，系统末端各设备接入点独立设置大功率直流备用电源，即采用智能变压变流直流脉冲充电器、过充过放保护器以及 65AH 以上免维护蓄电池，可以保证设备平稳连续工作，主市电掉电后功耗为 12W 用电器仍能正常工作 50 小时以上（海积 H1 接收机功耗为 4W）。

14) 考虑到电源的兼容性，系统末端各设备接入点的独立大功率备用电源也可采用宽幅稳压器+在线式 UPS 电源或电池组+12VDC 标准恒压电源的组合模式，同样可以保证设备平稳连续工作，主市电掉电后功耗为 12W 用电器仍能正常工作 50 小时以上（海积 H1 接收机功耗为 4W）。

15) 局部电源难以到达的部位，其电源采用独立的电源系统，比如太阳能或太阳能+风能电源系统。

16) 为了减少电源系统对设备的电磁干扰等不利影响，末端电源系统和监控主要设备应分别独立装箱。

17) 为保护设备并能更好地屏蔽，各设备和防水保护箱及电源地线间要良好连接并接入防雷接地网。

18) 为减少电源线路受到人为或动物及自然的损坏，所有电源线路配置电缆保护管并固定牢靠。

19) 各接入点的漏电保护装置应与其后端设备工作特性、功率相匹配，保护触发条件需合理。

20) 电源线路沿线、电源接入点处需设置明显的警示标识。

2、太阳能供电

1) 太阳能供电系统设备参数

太阳能供电系统主要技术参数

指标	型号	SW080M	SW085M	SW0100M
额定最大功率 (STC) P _{max}		80W	85W	100W
最佳工作电压 V _{mp}		17.2V	17.4V	17.6V
最佳工作电流 I _{mp}		4.65A	4.88A	5.11A
开路电压 V _{oc}		21.6V	21.6V	21.6V
短路电流 I _{sc}		5.02A	5.28A	5.52A
最大系统电压			600V	
工作温度			-40℃~+85℃	
功率误差 T			±5%	

选用单晶、12v、100W 的太阳能电池板，以及 100AH，12V 免维护蓄电池，由此可知蓄电池在正常光照情况下， Q （蓄电池容量）=I（安培）*H（小时）， $I=W/U$ ，由上可推算

需要光照 12 个小时即可充满蓄电池。VNET3 功耗为 4W，理想情况下，假设监测点功率就为 4W，太阳能供电电压为 12V，则电流 I 为 $3.6/12=0.3A$ ，假设理想情况下蓄电池满容量供电，供电时间 $T=Q/I=100/0.3=333h$ ，由此可知，理想情况下可以保证监测点 10 天正常供电需求。但是由于线路功耗，蓄电池保温等问题，供电系统性能将会大打折扣。

3、蓄电池保温 根据通信设计院对电池保温箱要求，设备应完全达到如

下技术规范： 1) 坚固、阻燃、防腐、防潮、防雨、防酸 柜体采用表

面光洁的冷轧钢板，厚度为 1.0mm，坚固耐用。

2) 保温：在-10℃环境下，箱内初始温度 $\geq 10^{\circ}C$ 时，能确保 24 小时内箱内温度不低于 0℃。考虑到电池自身微量散热，更可持久确保保温箱内温度。

保温层厚 60mm 用性能稳定的聚氨酯发泡保温材料，（注：聚氨酯保温材料技术指标见附表）具有密度小、导热系数低、阻燃、耐低温、抗腐蚀的特点，能和箱体良好接触，整体达到最佳保温效果。

门体采用上开式门体，便于日后维护、操作及巡测。周边采用耐低温的硅橡胶条密封，形成密闭的保温空间。

3) 防酸（内部） 蓄电池放置在底部衬有橡胶垫的不锈钢板上，或使用更优于的防酸材料。 4) 便于安装 柜体两侧有把手。控制器及过电保护采用标准插接件结构，使维修容易、操作方便。 5) 防腐、防潮、防酸、防雨

柜体内、外表面均经酸洗、磷化后进行塑粉喷塑处理，经高温烘烤形成有一定韧性的薄膜，具有耐冲击、长期稳定的特点。

6) 安全 保温箱设有通风孔

。

7) 保温箱净重 40Kg 左右。

8) 聚氨酯保温材料的技术参数

聚氨酯保温材料的技术参数

项 目	指 标
密度 kg/m^3	>30.00
导热系数 w/m.h	0.01—0.017
抗拉强度 kg/m^2	2.5—3.6
闭孔率 %	>95
吸水率 kg/m^2	0. 25
尺寸稳定性 %	1.2

但结合此项目的实际情况，建议采用简单实惠的太阳能供电方式进行供电。

2.11 监控中心

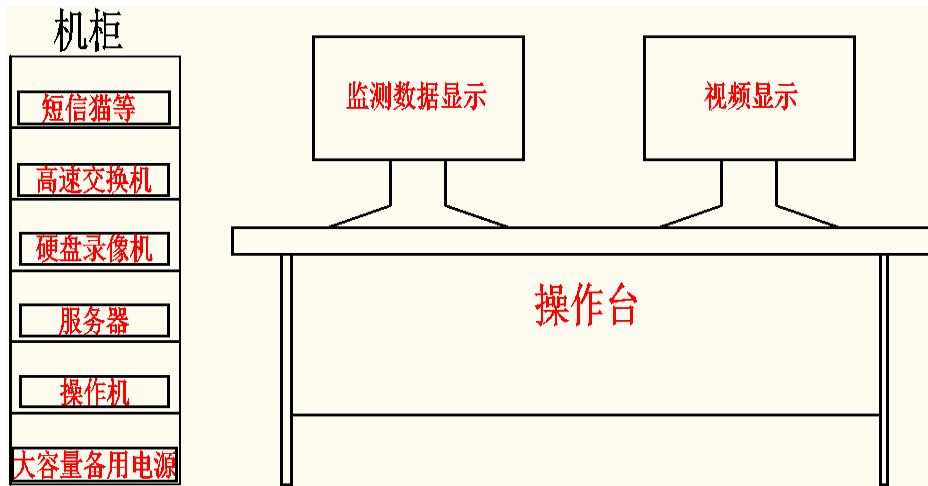
2.11.1 设计原则

监控中心应考虑整体防潮、防尘及降温；应配置专用万维网络接入，方便实现远程联接；中心应配置专用机柜、服务器电脑、操作机电脑及显示设备等。监控中心要求整体布局合理、设备规整、运行环境符合相关要求。

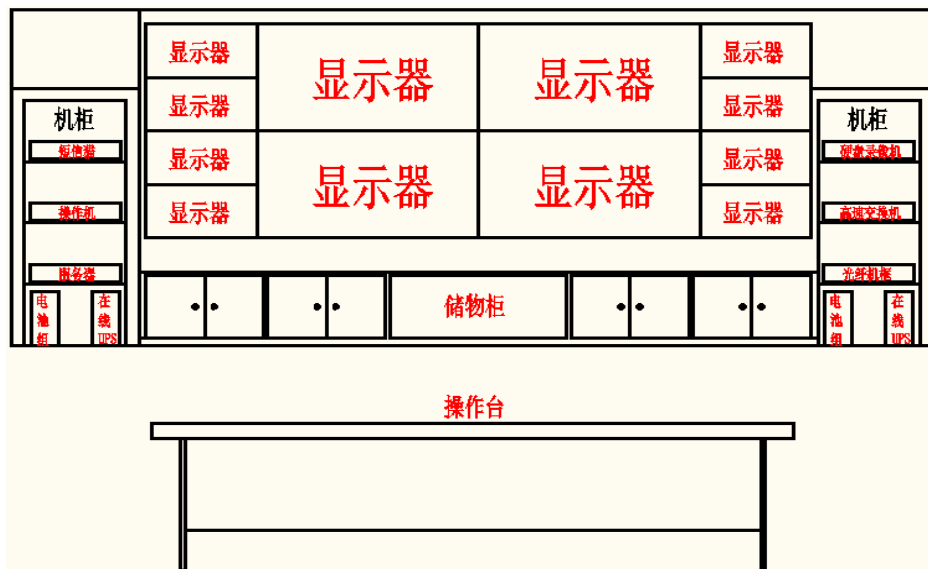
2.11.2 总体布置

监控中心布置服务器电脑、操作电脑、专用机柜、专用显示设备、大容量备用电源、硬盘视频录像机、短信发送器、高速交换机等设备，有条件的还可考虑防潮、防尘、防静电、空调等设施。

监控中心的典型布置如下图所示：



监控中心经典布置图（一）



监控中心经典布置图（二）

下图为海积承建某工程监测中心实景图。



某工程监控中心实景图

2.11.3 设备选型

1、基本原则 显示设备宜选用大尺寸液晶数字显示器，配置专业数据服务器和视频录像机，并配备

可给数据服务器及视频录像机提供至少延续 12 小时电力能力的大功率后备电源，同时可视需要配备发电机以延长系统续航能力。录像机需有连续记录 3 个月以上数据量的存储能力，视频截图需保留 2 年以上。

2、主要设备选型及其技术参数

监控中心主要设备技术指标

服务器	处理器： CPU 类型 Intel Xeon X3430、CPU 主频 2400、CPU 核心 Lynnfield(4 核 45nm DMI) 主板： 主板芯片组 Intel 3420、扩展插槽 1 个 PCIe x16 G2 插槽、显示芯片 Matrox G200eW、包含 8MB 显存 内存： 内存类型 ECC DDR3、标准内存容量 2GB 、最大内存容量 16GB 存储、硬盘类型 SATA、标配硬盘容量 320、热拔插硬盘 否、光盘驱动器 DVD-ROM、磁盘阵列 RAID 1 、SATA 控制器 最多两个 2.5 英寸/3.5 英寸 SAS、SATA 或 SSD 驱动器 网络： 网络控制器 一个双端口 Broadcom BCM 5716 接口 外部端口 后面： 2 个千兆位网卡端口、2 个 USB 2.0 端口、1 个视频接口和 1 个串行接口；前面： 2 个 USB 2.0 端口、1 个视频接口； 内部： 1 个 USB 2.0 端口 电源性能： 电源类型 单电源、电源数量 1、额定功率 250 、外观特征 产品尺寸 42.6 x 431 x 393.7mm 、产品重量 13.45 配有杀毒软件
操作机	CPU： 双核 2.4GHz 内存： DDR3 800Hz 2GB 硬盘： 500GB 规格： 5U 机架式 配有杀毒软件
显示器	规格： 16:9 锐 比： 70000:1 响应： 2ms 亮 度： 300nits
大容量备用电池	保证主机等设备不少于 2 小时的（UPS）在线式不间断备用电源
机房防雷保护措施	机房具有防雷接地设施，并且设施齐全可靠(防雷接地电阻小于 4 欧)

2.11.4 环境基本要求

为了能顺利通过当地安监部门项目验收，业主必须保证监控中心如下参数：

- 1、机房建设面积不小于 8m²，层高不小于 2.1m。
- 2、机房内控制温度及湿度（温度保持在 20℃~30℃，湿度保持不大于 85%），需配备空调。
- 3、监控中心具有值班通讯专线（电话）。

2.12 系统软件

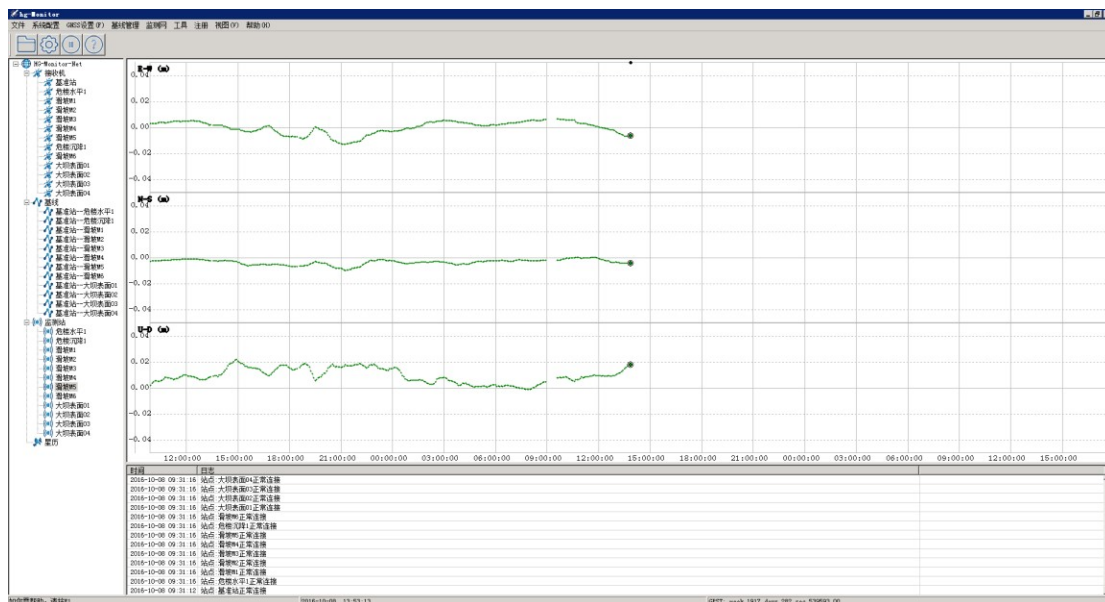
选用海积“变形监测”系列之尾矿库在线监测预警系统软件，本软件简洁、直观、方便、实用，数据详实、过程细致、报表完善，既能自动预警，也能远程发布，其主要功能如下：

- 1、实现对尾矿库坝体重要运行数据的实时采集、传输、计算、分析，包括降雨量、库水位、干滩、内部位移、表面位移、浸润线以及视频等，实时掌握尾矿库整体运行的安全状态。
- 2、直观显示各项监测、监控信息数据的历史变化过程及当前状态，为矿区安全生产管理人员提供简单、明了、直观、有效的信息参考。
- 3、一旦出现紧急异常情况（如库水位超过调洪保障水位、干滩长度小于汛限长度、坝体位移或位移速率超过警界值、坝体浸润线异常超高、坝后渗流量异常超高等），系统能及时发出预警信息（包括声音报警、系统动画闪烁警报、监控大屏幕警报提示、相关管理人员和主管领导手机短信/邮件分级发布等）。
- 4、有万维网接入时能实现安全监测系统的远程登录、远程访问、远程管理、远程控制 and 远程维护。
- 5、多级管理平台工作模式，可方便实现尾矿库安全监测信息在库区监测站、矿区监测中心站、矿所在集团公司管理站、矿所在县、市、省安全生产主管部门等多级管理与信息共享。

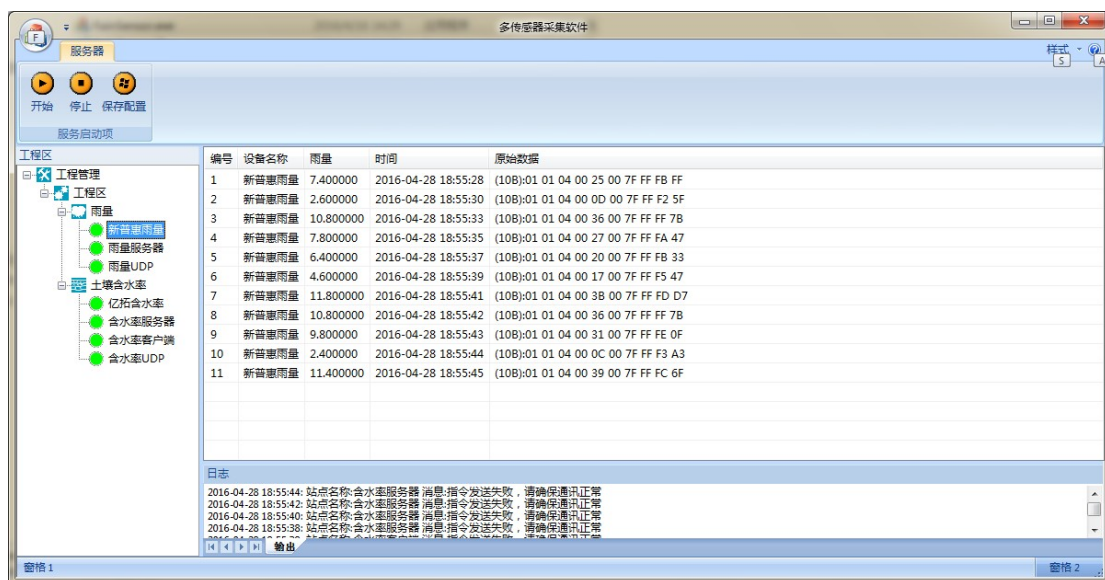
海积“变形监测”系列之尾矿库在线安全监测预警系统软件包括高精度 GNSS 解算软

件 (HG-Monitor)、数据采集软件 (HG-Acq)、网络发布系统软件 (HG-DMS)。

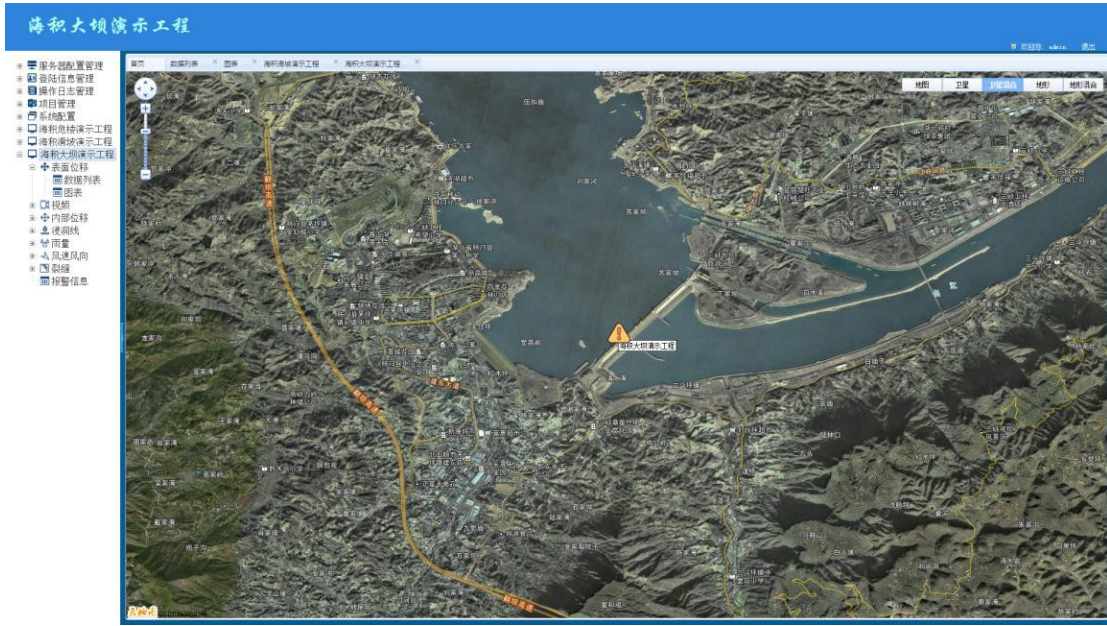
HG-Monitor 高精度 GNSS 解算软件负责处理 GNSS 原始数据, 并解算得到测量型天线所在位置的三维坐标, 同时存入数据库。



HG-Acq 数据采集软件负责将采集到的传感器数据存入数据库, 部分数据会进行数据统计处理、数据分析以及多源数据融合。



在 HG-DMS 可视化软件平台上, 用户可以查看工程以及各监测点的数据变化情况。如果出现异常现象, 软件会发出预警信号, 以短信、邮件、声光报警器等形式发出。另外, 用户可以选择输出报表, 便于分析尾矿库的各项监测指标, 并对其健康状况进行诊断。

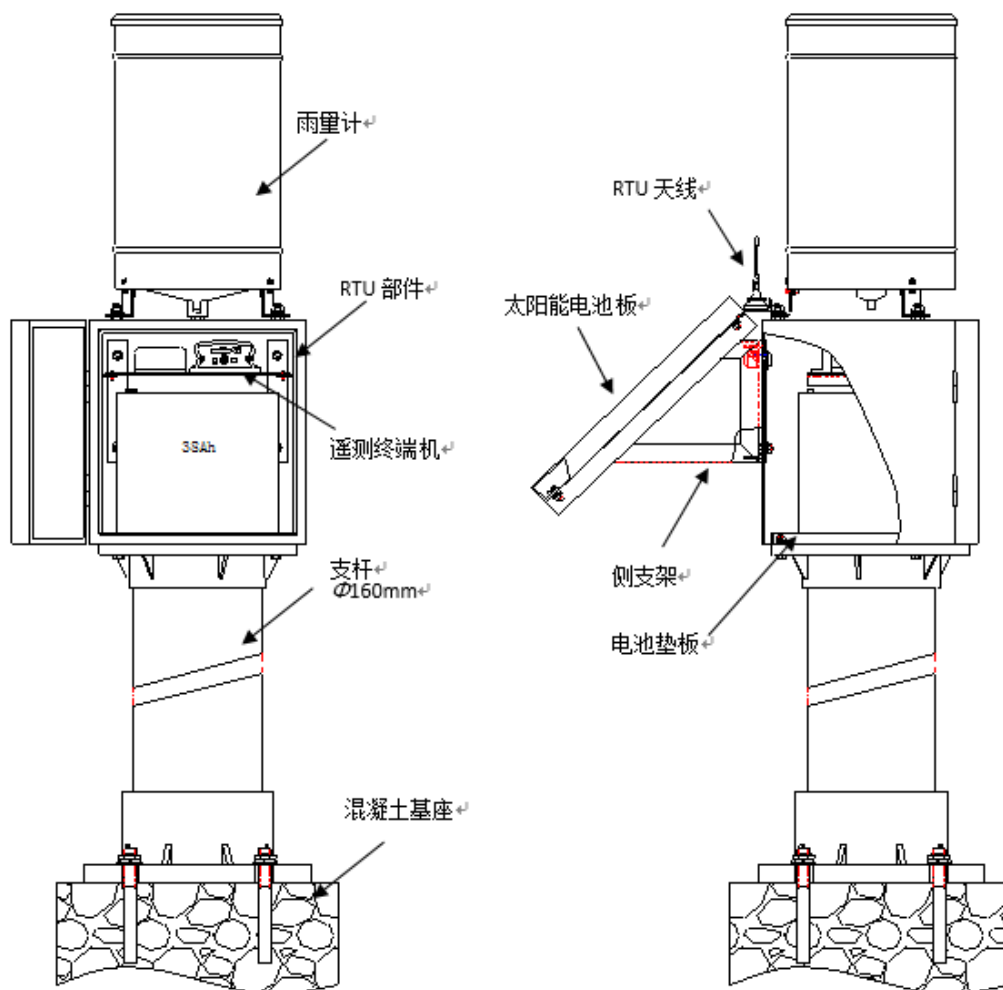


第四章 各子系统施工工艺

1. 降雨量监测子系统

(1) 雨量计整体施工 雨量计整

体结构详图如下所示：



遥测雨量站整体结构

1、 RTU 部件包装箱内装有：

RTU 部件、RTU 天线、雨量计信号连接线、电池连接线、螺钉、螺母、垫圈等。

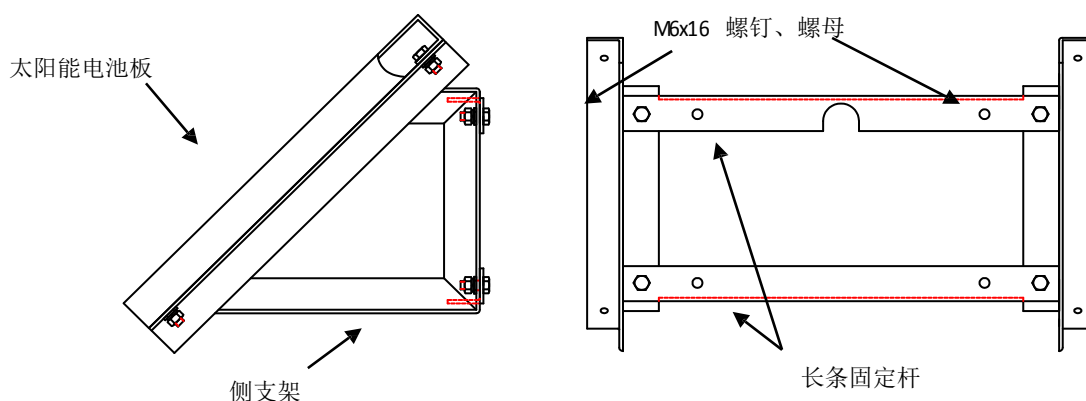
2、RTU 部件作为遥测雨量站的组成部分，其产品形态为一个整体，单独包装于纸质包装箱（300mm×300mm×350mm）内，RTU 天线未安装，固定雨量计和太阳能电池板支架的螺钉、螺母、垫圈都包装在塑料袋内。

RTU 部件可以安装在支杆上，也可以安装在地面混凝土基座上。如果订单中注明需要支杆，则支杆部分上法兰盘由伟思公司提供，同时提供固定上法兰盘的螺栓、螺母。下法兰盘和中间圆管尺寸：1200mm×Φ160mm×5mm。

由于采用不同的雨量计，可能会导致总体高度的不同，一般情况下雨量计的器口距地面的高度为 2 米，所以支柱部分的圆管长度也会有所不同。

3、太阳能电池板安装：太阳能电池板支架用角铁制成，从包装内取出后需要先行组装。将两个长条固定杆和

两侧支架用 M6x16 螺钉和垫圈、螺母连接固定，如图所示。太阳能电池板上的安装孔和两侧支架上的圆孔对准后也用 M6x16 螺钉和垫圈、螺母固定。（太阳能电池板可以在 RTU 部件和支杆安装后再行安装）



太阳能电池板支架安装图

4、设备装配：

4.1 打开 RTU 部件包装箱后，取出 RTU 部件，将 RTU 部件置放于平整的台面上，用钥匙打开箱门，从箱内取出电池垫板和附件（可能有）。将上部装有遥测终端机小盒的平板边缘上 2 颗 M3 螺钉和螺母旋下，即可拿出遥测终端机，放置于旁边（由于需要连接线缆，不要放的太远），如果配有太阳能充电器也安装在此平板上。

4.2 将装配好的太阳能电池板支架和压板用 M6x16 螺钉及垫圈、螺母固定在机箱后部的圆孔上。

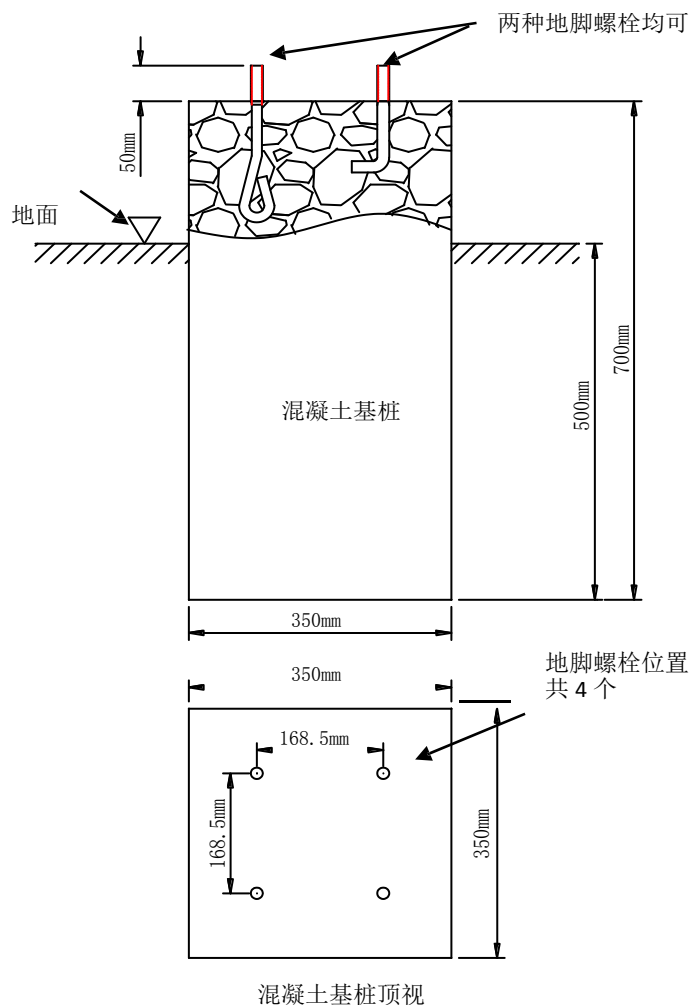
4.3 在遥测终端机上插入通讯卡：

用铅笔或其他尖锐物品顶一下 RTU 小盒侧面的通讯卡插槽旁边的黄色按钮，弹出通讯卡卡匣，将通讯卡按照正确方向放入卡匣下面的槽内，注意通讯卡金属接触面向外，然后将卡匣推回插槽内（通讯卡在下面），插到底时有微微的咔哒声。

4.4 连接线缆：所有外部线缆（天线、太阳能电池连线、雨量计信号线）都通过机箱背部的防水接头

引入机箱内连接。将雨量计信号连接线分别插入 RTU 小盒，把天线线缆插入 RTU 小盒的天线插座内。把太阳能充电器和太阳能电池板以及免维护充电电池用随附的护套线连接妥当，并连至 RTU 小盒上。

混凝土基桩上表面为 $350\text{mm} \times 350\text{mm}$ 正方形，为使雨量站牢固基桩应有至少 500mm 埋入地下，周围应填土捣实，预埋螺栓为 4 个 $\text{M16} \times$ 长度 150mm （螺纹长度 $\geq 50\text{mm}$ ）的地脚螺栓，并配齐垫圈和螺母，预埋螺栓的位置尺寸为 $168.5\text{mm} \times 168.5\text{mm}$ ，可以用薄木板按尺寸打孔做一个模板，螺栓至少露出基桩表面 50mm ，基桩埋设时应尽量朝向南北方向。



2. 表面位移监测子系统

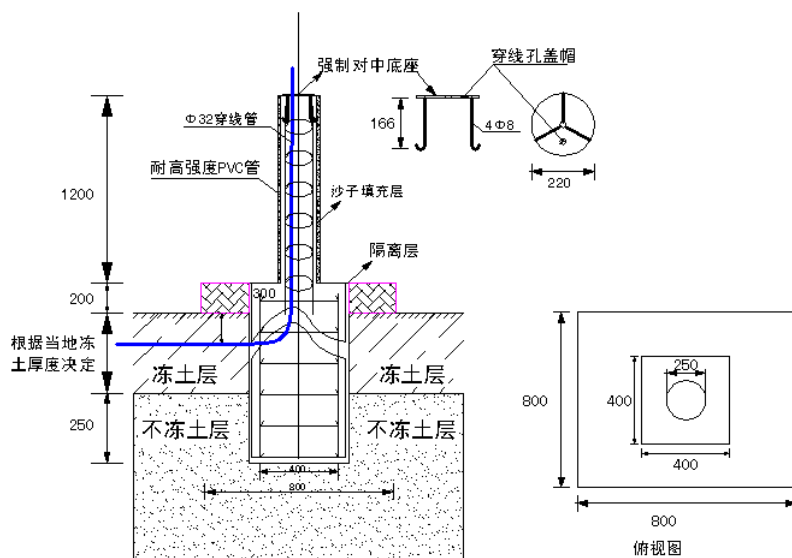
1、 选点或放样

在选择连续运行的 GNSS 基准站的位置时，原则如下：

- (1) 基准站距离测区 3 公里以内为宜，尽量靠近数据传输网络；
- (2) 基准站基础应相对稳固，最好建在稳定的基岩上或冻土层以下 2 米；
- (3) 站点应选易于安置接收设备且视野开阔的位置，视场周围高度在 10 度以上不应有障碍物，以免 GNSS 信号被吸收或遮挡；
- (4) 站点应该远离大功率无线电发射源（如电视台、微波站等），其距离最好不小于 200m；远离高压输电线，其距离不得小于 50m，以避免电磁场对 GNSS 信号的干扰；
- (5) 站点附近不应有大面积水域或强烈干扰卫星信号接收的物体，以减弱多路径效应的影响；
- (6) 远离震动源（如铁路、公路等）50 米以上；
- (7) 安置和保护 GNSS 基准站设备。在无人看守时，保证设备安全，防止有人故意破坏。

2、观测墩配置 观测墩应严格按照图纸施工，其设计图如下所示

:



GNSS 监测子系统观测墩设计示意图

观测墩混凝土浇筑步骤如下：

1) 混凝土原材料

a. 采用的水泥标号应不低于 325。制作不受冻融影响的混凝土标石，应优先采用矿渣和火山灰质水泥，不得使用粉煤灰水泥。制作受冻融影响的混凝土标石，宜使用普通硅酸盐水泥。在制作受盐碱、海水或工业污水侵蚀地区的标石时，须使用抗硫酸盐水泥。在沙漠、戈壁等干燥环境中的标石，不得使用火山灰质水泥；

b. 石子采用级配合格的 5~40mm 的天然卵石或坚硬碎石，不宜采用同一尺寸的石子；

c. 沙子采用 0.15~3mm 粒径的中砂，含泥量不得超过 3%； d. 水须采用清洁的淡水，硫酸盐含量不得超过 1%；

e. 外加剂可根据施工环境选用，如早强剂、减水剂、引气剂等，其质量应符合相应规定，不得使用含氯盐的外加剂。

2) 混凝土配制 混凝土配制时其骨料配置及水泥、水、砂的用量及配合比例参照下表执行：

混凝土材料配置及用量表

骨料种类	级配粒径 mm	水	水泥	砂	石	配合比例
		重量 kg	重量 kg	重量 kg	重量 kg	
		(体积 m ³)	(体积 m ³)	(体积 m ³)	(体积 m ³)	
碎石	5~40	180	300	600	1226	0.6: 1: 2.2: 4.09
		(0.18)	(0.30)	(0.44)	(0.82)	0.6: 1: 1.47: 2.73
卵石	5~40	170	285	672	1248	0.6: 1: 2.36: 4.38
		(0.17)	(0.28)	(0.45)	(0.83)	0.6: 1: 1.61: 2.96

3) 混凝土施工

- a. 调制混凝土，须先将砂、石洗净。浇灌标石时，须逐层充分捣固；
 - b. 气温在 0℃ 以下时，必须加入防冻剂，拆模时间不得少于 24h，否则不准施工；
 - c. 拆模时间可根据气温和外加剂性能决定，一般条件下，平均气温在 0℃ 以上时，拆模时间不得少于 12h。
- ### 3、观测墩建设

设

在以上选点位置，开挖基坑，按照相关标准，开挖用于承载混凝土墩的基坑，鉴于土质体比较松软的特点。

- (1) 开挖结束，坑槽周边夯实，应将坑壁土予以压实并喷洒少许（不宜过多）水，用于稳固尾矿坝。（有预放电防雷接地的应在接地极安装后进行）；
- (2) 基岩基础的省去第 2、3 道工序，但应对基岩表面进行适当整理与冲洗；
- (3) 底部钢筋、中部主筋及部分或全部箍筋绑扎、混凝土拌和（有预放电接地和去静电接地的，其预埋件及其连接应同步完成）；
- (4) 穿管安装固定、中部模板安装、固定（穿管两头需封口）；
- (5) 混凝土拌和、浇筑、振捣（按 30cm 厚度分层浇筑）；
- (6) 上部主筋插入中部混凝土 20cm 并予以固定（中部混凝土浇筑完成 20 分钟内进行）；
- (7) 中部模板拆除（混凝土强度需超过 30% 方可进行本工序）；
- (8) 中部及底部混凝土洒水养护；
- (9) 坑槽回填（混凝土周边应贴 2cm 厚泡沫板或用 4cm 厚粗砂进行隔离分层回填，泡沫板或粗砂外部回填料宜采用开挖料并适度夯实）；
- (10) 上部箍筋绑扎；
- (11) 上部 PVC 套管安装、固定；
- (12) 混凝土拌和、浇筑、振捣（按 30cm 厚度分层浇筑），直至管口下方 20cm 处（注意保证穿管中心偏距应与强制对中盘穿线孔偏距一致）；

(13) 削掉穿管的多余部分并使管口大致水平，重新用胶带进行封口（其管口高度低于模管高度 4mm 左右为宜）；

(14) 浇筑孔口剩余混凝土（手工振捣），并及时将安装有固定脚栓的强制对中底盘的脚栓插入混凝土，调整底盘以保证其居中且表面水平，并确保穿管与穿线孔对正；

(15) 混凝土初凝期间每 5 分钟用水平尺检测并调整强制对中盘的水平度；

(16) 测墩周边地面平整并适当夯实，将 0.8×0.8m 方模安装并固定好，保持模板中心与测墩中心大致同心，并使模板方向与附着主体大致平行或垂直；

(17) 砂浆或混凝土拌和；

(18) 地面找平层砂浆填抹或地台混凝土浇筑（其间注意需用泡沫板、纸板、木板或沥青粗砂泥等进行隔离缝隔离）[用模板进行隔离缝隔离施工的，需先对 0.5×0.5m 内模内的砂浆或混凝土进行施工，待内模内砂浆或混凝土初凝后并安装隔离材料后再进行外模内砂浆或混凝土施工]；

(19) 找平砂浆或地台混凝土强度超过 30% 后拆除模板；

(20) 测墩整体洒水养护。

观测墩施工实景图如下所示：



观测墩施工实景图

3、观测墩美观保护

(1) 在拆模过程中，要注意不能野蛮拆卸，以防出现损伤，更深层原因是保证之前经过严格整平的墩身出现倾斜。拆模后及时对立柱周围底座板以上和地平面以下部分进行

掩埋，并细心踩实，不得使用重器夯实。

(2) 对于立柱表面要处理平整，涂成白色，在稳固的基础上，尽量做到美观大方，协调实用。

(3) 由于设备，天线还没安装，但对中底盘已经随混凝土仪器浇筑安装了，所以在墩子建设全部完成后，应该把天线罩套上，并将天线保护罩配套螺丝拧上，以防被大风吹走或者非人为破坏。

3. 内部位移监测子系统

(1) 钻孔 内部位移孔也叫测斜孔，造孔方法与地下水位孔一样，钻孔完成后有条件的应该要注意测量孔斜 $<2^\circ$ ，孔径要求 150mm 以上。

① 钻孔方式选择

正常情况下应该选择正规的地质钻机，在特殊情况下，深度小于 10 米的情况下可以使用水钻，或者洛阳铲。目前使用的泥浆固壁方法，有条件情况下建议选择采用岩芯管冲击法干钻，不过需要做好防塌孔套管护壁措施。

② 钻机主要部件说明



内部位移钻孔施工实景图

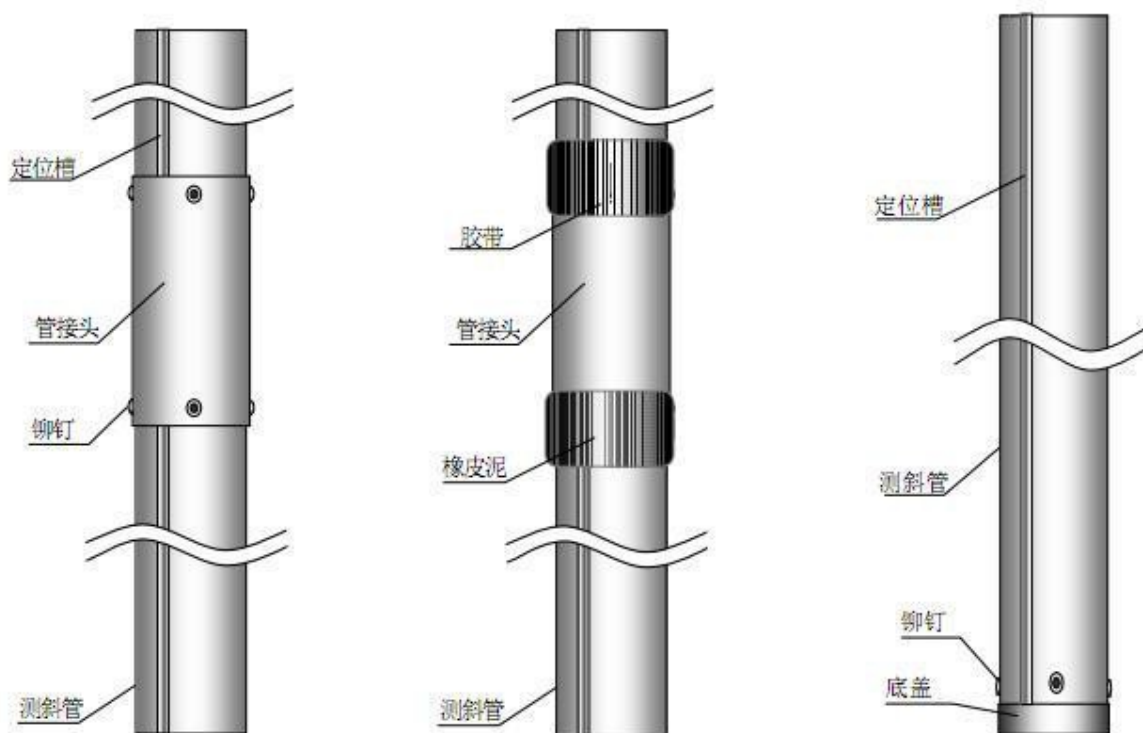
(2) 测斜管安装

测斜管使用直径 60-80mm ABS、PVC、铝合金或者玻璃纤维管，安装前再测斜孔上方搭设一直加，以便支撑和吊装测斜管，以防止测斜管在安装过程中掉入孔内，造成废孔，根据实际，可以利用钻机钻完孔，钻机的吊架就可以利用与测斜管安装。

① 首先将测斜管底盖与测斜管首段连接，盖住管底，用粘合剂在连接间隙做密封处理，如果使用铝合金管，需要用铆钉枪将底盖连接处用铆钉固定住。

② 测斜管接长，先在已经安装的测斜管的接口图上 PVC 胶，将管接头套入，然后将下一段管管口涂上 PVC 胶，套入管接头，用手电钻钻孔，铆钉枪铆上铆钉固定。

③ 在管接头两端用工业橡皮泥涂紧密封，在用防水胶带包扎。具体请严格参照下图所示：



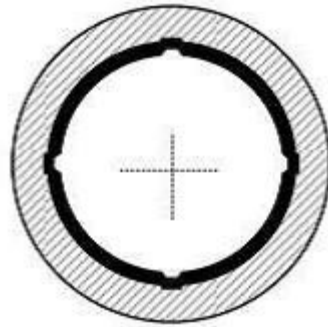
用胶带与橡皮泥包裹后的接头

管底的连接处理

测斜管连接方法

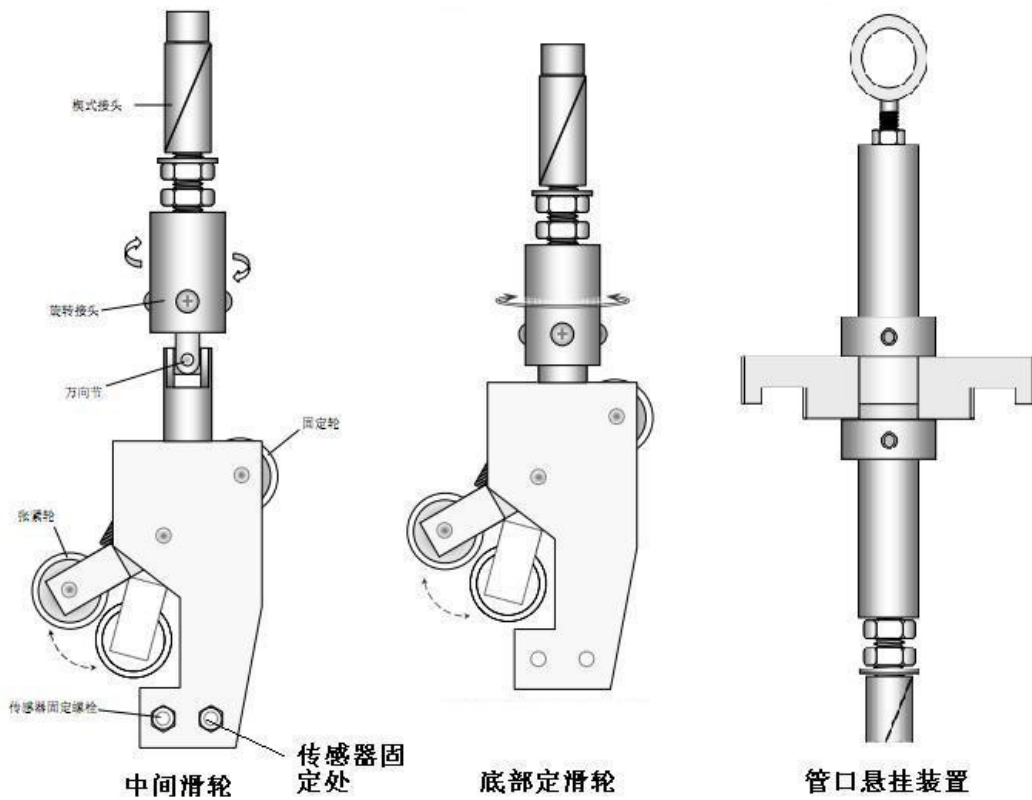
④ 下管时主要保证测斜管任意一对导槽方向与安装基线垂直和平行，如右图所示：

(3) 设备安装



测斜管导槽方向示意图

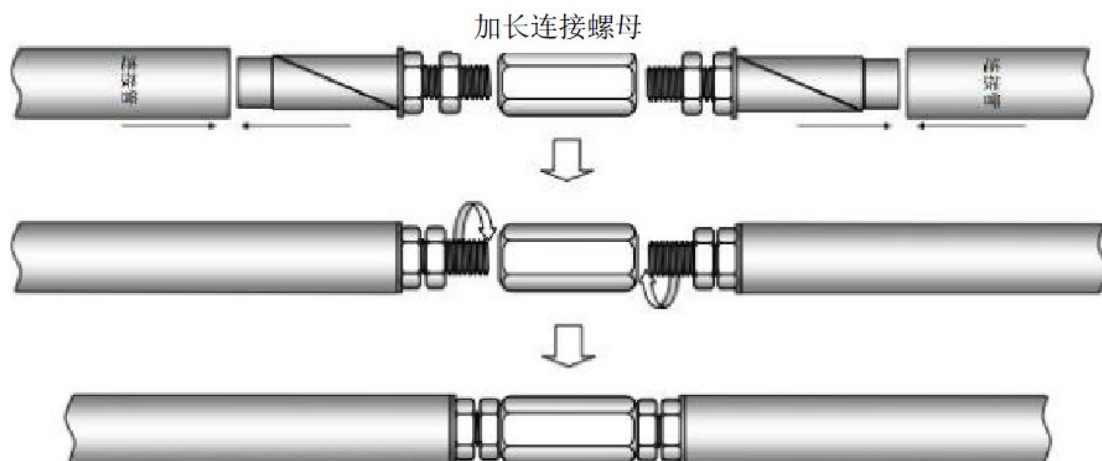
① 固定测斜仪安装方法请严格按照产品说明书安装方法安装，安装过程中注意按照以下几部分组成的顺序安装：底部固定滑轮，中间带万向节滑轮，和顶部孔口悬挂装置，中间动滑轮是用来悬挂固定测斜仪传感器，有方向性，目前我们使用的单向传感器，所以需要对准方向；管口保护装置要卡进在管口；具体参照产品说明书中的说。



固定测斜仪安装装置

② 注意连接管安装方法，将双向接头宁开，分别将契型接头固定在连接杆上后，

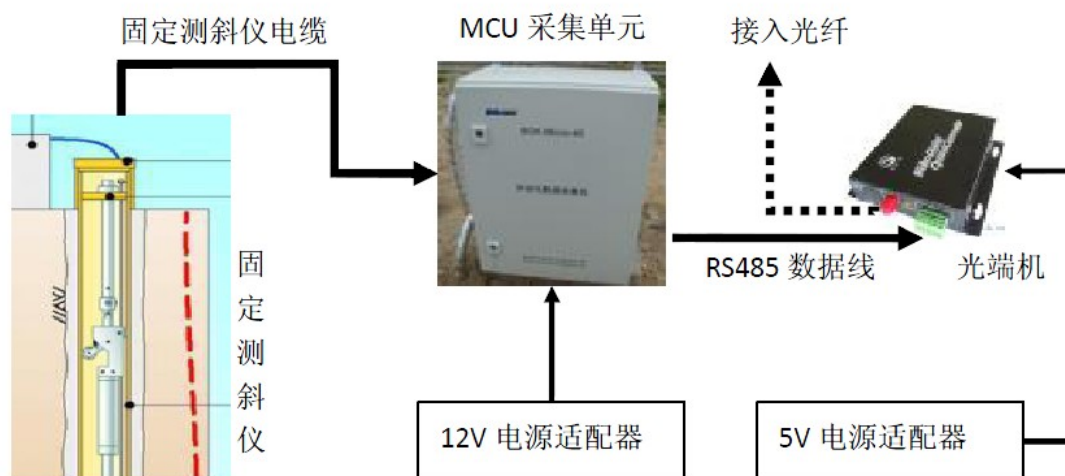
螺母固定住紧后，再以相反方向，同时与加长连接螺母连接拧紧，如下图：



连接管安装图

③ 设备安装线路图

多个内部位移监测点的时候，固定测斜仪可以多路连接到 MCU 采集单元，如下图：



内部位移原理图

固定测斜仪电缆最长可达 2KM，一般布线建议不超过 1.5KM。

(4) 管口保护装置 为了防止降水对孔水位影响，以及意外飞物对管口造成阻塞，或者认为破坏移动管口

中设备，必须对管口进行保护。管口保护装置可以使用冷轧钢板制作成为一个没有底部的，

有上翻盖的铁盒，一般尺寸要求长宽高为 30*30*30cm，用浇筑混凝土固定，混凝土高度为 20cm,上盖必须高出管口至少 10cm,可根据实际情况进行定制。铁盒子要求刷防锈漆，并且加上锁，可参照如右实景图。



内部位移孔口保护装置实景图

(5) 注意事项

- ①设备到场后需进行严格测试后才能安装，测试程序按相关要求进行。
- ②钻孔孔斜需控制在 2° 以内。
- ③竖向安装偏差应控制在 5cm 以内并记录好各测点安装高程和初始倾角。固定测斜仪的安装方向应为上下游方向，其方向偏差不应大于 5° 。

4. 库水位监测子系统

(1) 库水位安装方法

①库水位安装在溢流井上

水位计探头安装，使用圆形法兰盘，法兰内孔直接为 78mm（即型号为 65 的法兰），平放固定在水位 PVC 管上，PVC 管口要求平整。水位管，总长<12 米，直径 160 以上的 PVC 管，底部 2 米应该钻孔作为花管，并包扎土工布；安装时，必须保持垂直与水面，安装实景图如下图所示。



溢流井库水位安装实景图

① 水位安装在排水斜槽处

探头电缆线引到岸边，注意加钢丝绳作为拉线，探头电缆线挂在钢丝绳上。水位计探头安装，使用圆形法兰盘，法兰内孔直接为78mm（即型号为65的法兰），平放固定在水位PVC管上，PVC管口要求平整。水位管，总长<4米，直径160以上的PVC管，底部2米应该钻孔作为花管，并包扎土工布；安装时，必须保持垂直与水面，安装实景图如下图所示。



排水斜槽库水位安装实景图

(2) 注意事项

- ① 超声波水位计探头放置在PVC管上必须保证管口水平，设备垂直度误差 $\leq 2^\circ$ 。

② PVC 管一定要钻花孔，需采用透水花管以效防止涌浪，然后用土工布包裹起来，保证 PVC 管内水位与库区水位一致。

③ 数据线一定要固定起来，如果设备箱离水位点距离远，则需要用钢丝绳作为拉线。如果距离较近，则用铁线做拉线即可。安置要稳固、牢靠，防止抖动与风震。

④ 安装时注意记录 PVC 管的长度和当时的水位高程，设备接通后调试仪器，检查仪器是否正常工作，不宜超量程 10% 安装。

5. 干滩监测子系统

(1) 条件分析

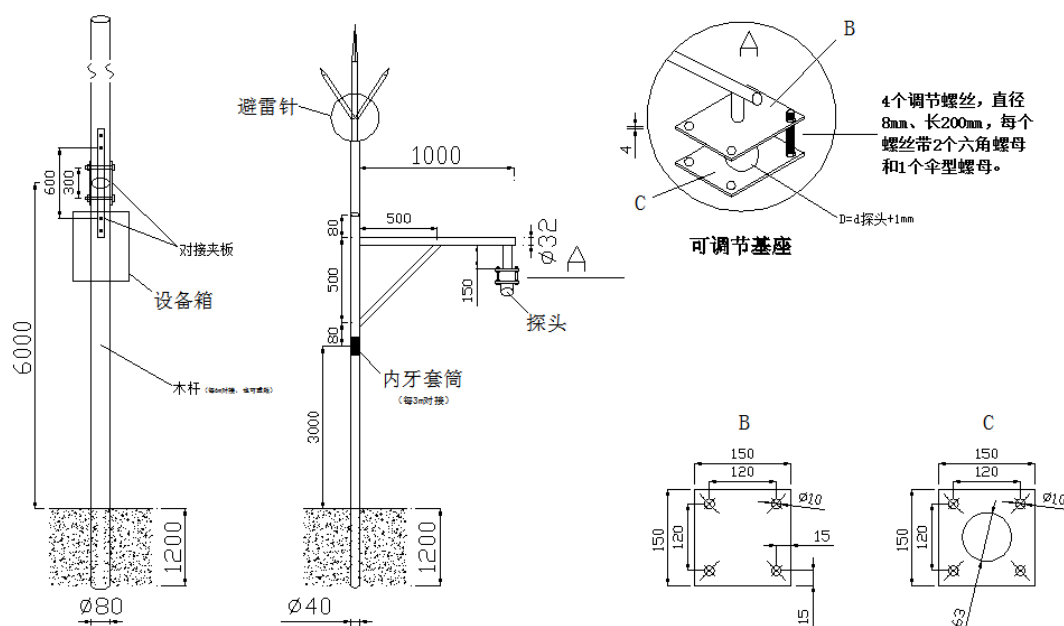
① 环境：干滩施工环境非常差，在泥浆里作业很困难，最可怕的是尾矿库泥浆腐蚀性很强。

② 材料：挂靠设备箱的为直径 80 木杆即可，装水位计探头的为直径 40 镀锌管，具体详细规格如下图所示。

③ 立杆：在泥浆里施工很困难，主要还是立杆，杆子要立在泥浆下至少 1.2m，每根杆子必须打拉线，这样才能保证杆子竖直不倾斜，从而不影响测量数据。

(2) 干滩立杆

如下图所示，每个干滩点需要立两个杆子，后面 6m 的木杆用来挂靠设备箱和拉光缆、电缆，前面 3m 的镀锌管用来安装探头和避雷针，规格参数下图显示很清楚。



(3) 干滩杆后期维护

如上图所示:①干滩每升高 3m 左右将探头固定支架(含避雷针)取下,然后加装一根 3m 长直径 40 带内压套筒的镀锌钢管,对接拧紧后重新安装探头固定支架(含避雷针)即可;②干滩每上升 6m 左右时将光钎立杆上的设备箱及光钎拉线取下,然后对接一根 6m 木杆或者另外埋一根 7m 木杆,并重新弄把光纤及设备箱挂到杆顶即可。

(4) 注意事项

- ① 干滩施工环境差,注意施工安全。
- ② 立杆时一定要打拉线,确保杆子竖直,设备垂直度误差 $\leq 2^\circ$ (相对于干滩顶面),从而保证数据的正确性。
- ③ 安置要稳固、牢靠,要有效防止风震影响。
- ④ 杆子的避雷系统一定要做完善,严格按照施工工艺进行作业。
- ⑤ 安装完后检查数据是否正确,宜小于满量程安装使用,不宜超量程 10%安装。

6. 浸润线监测子系统

(1) 钻孔 钻孔方式选择:正常情况下应该选择正规的地质钻机,在特殊情况下,深度小于 10 米的情况下可以使用水钻,或者洛阳铲。目前使用的泥浆固壁方法,有条件情况下建议选择采用岩芯管冲击法干钻,不过需要做好防塌孔套管护壁措施。测压管内径小于 50mm 时,钻孔直径要求不小于 100mm。钻孔现场实景图如下所示:



钻机

水钻

水钻钻头

(2) 钻孔过程中需要注意以下事项:

①孔位控制 钻孔前严格控制开孔位置, 使开孔位置与设计偏差

小于 10cm。

②孔斜控制 钻具就位后, 需严格控制钻头和钻杆垂直度, 钻进过程中宜每进尺一米对钻具垂直度

进行一次纠正, 测压管成孔的孔斜宜小于 2° 。

③孔深控制

根据施工时段库水位的状态确定超深进尺。一般枯水时超深进尺不小于 2.5m (孔底兼测压力时不小于 3.5m), 超深起算点为中间停钻半小时后的孔内水面高程 (静置半小时后每五分钟测一次, 当三次测值互差小于 20mm 时取其平均值)。

(3) 测压管: 考虑到测压管要同时实现底部渗流压力监测和上部浸润顶面线监测的需要, 测压管工

艺设计的基本原则如下:

①管材采用内壁光滑的热镀锌管或 PPR/PVC 管, 管箍采用承插焊形式管箍。为了防止客水对测量不影响, 管间接头须牢固、严密, 对于镀锌管, 焊接须连续、封闭, 对于 PPR/PVC

管，管接头须热熔/胶结可靠。

②测压管最高浸润面以下部分管径宜取 $\Phi 50\text{mm}$ ，用作水位监测时其花管段长度为 1~2m。

③测压管尽量采用 6 米长的整管接长，尽量减少接头数量。

④测压管连接的直线偏差宜大于 2° 。

⑤管口应出露地面以上 0.3m 以上并安装管口保护装置，考虑到设备吊装需要，保护装置的尺寸宜大于测压管管径 2 倍以上。

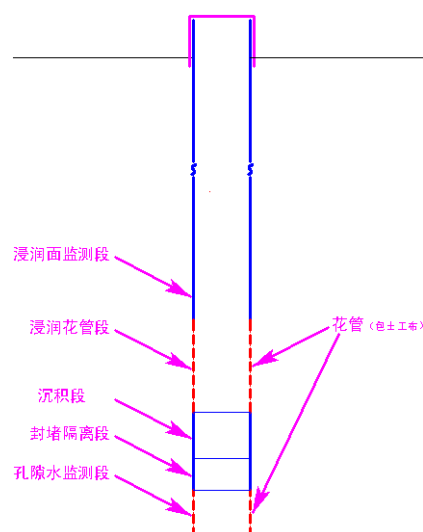
⑥测压管外周宜回填细砂，距管口 0.5m 范围内宜回填粘土并夯实，做好管口保护，防止客水（如地表雨水快速下渗）影响观测结果。

⑦管底兼测孔隙水压力的测压管，其底部孔隙水压力监测段花管长度不宜超过 0.3m，通管式测压管其封堵段长度不宜小于 0.7m，也可在孔隙水压力监测段顶直接焊接封闭隔离板，隔离板距浸润线监测段花管的距离不宜小于 5.0m。

⑧浸润线监测用测压管沉积段长度不宜小于 1m，花管长度不宜小于 1.5m。

⑨仅用作孔隙水压力监测的测压管花管段长度不宜超过 0.3m，花管段中心位置不宜高于理论最低浸润面下 0.5m，同时为了减少对坝体渗流场的破坏，花管段中心位置不宜低于理论最低浸润面下 2.5m。

⑩测压管花管透水孔宜按梅花型布置，其钻孔直径不宜小于 $\Phi 6\text{mm}$ ，钻孔中心间距不宜大于 200mm。



测压管示意图

(4) 测压管安装

①花管制作

采用 6m 光滑的长热镀锌钢管或者 PPR/PVC 管制作测压管，去除内部毛刺，在离底部 2m 处进行钻孔，钻孔大小为 $\Phi 8$ ，每 10cm 一排钻孔，每排孔 4 个，交错布置，钻孔范围 2m，钻孔完成后去除孔壁毛刺，外侧包裹两层土工布并用扎丝绑牢。

②沉积段制作

待孔深确定后，确保孔内水位处于花管段往上 0.5~0.8m 位置，反算沉积段长度，并对花管底部沉积段进行截短或加长，然后用钢板焊在管底封住底管口。

③测压管安装 需在钻孔套管取出前及时进行测压管安装，安装时要注意轻柔，切勿野蛮施工并要严

格控制测压管的垂直度。测压管安装完成后要及时塞住孔口，防止孔内掉落杂物。

④测压管接长

在测压管需要接长时需要用 2 米长镂空外衬管套住加长管和被加长管，确保对接平直，对接焊要注意保证管内壁不留焊渣，确保管内壁平顺无毛刺。也可采用外管箍方式进行接长，但要确保管箍直径小于钻孔套管内径。

管及回填 测压管下管完成后需将钻具套管拔出，迅速将测压管一节一节下到孔里，

下管完成后

并调整好测压管垂直度，然后在管外壁周围空隙中回填细砂，距管口 0.5m 范围内宜回填粘土并夯实，需要利用尾矿池进行防雷的，还需要在一定深度处安装接地极并填入降阻剂。

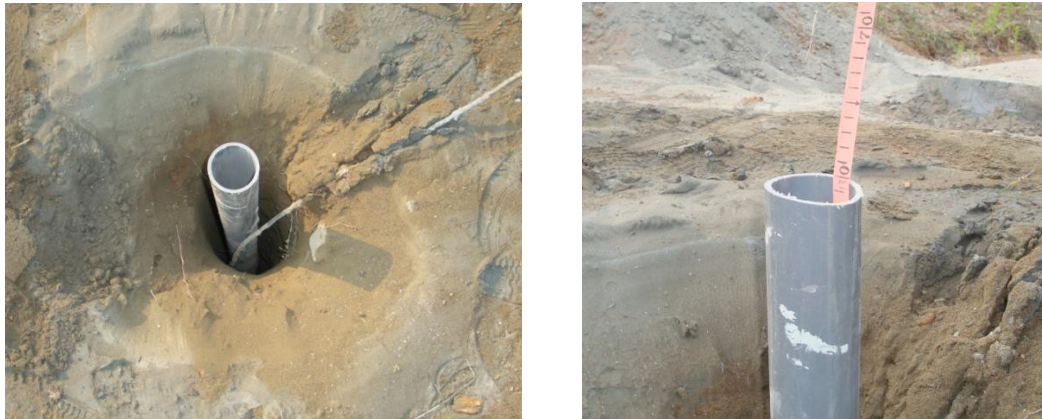
下管过程实景如右图所示：



测压管安装实景图

⑥下管完成，测量水位

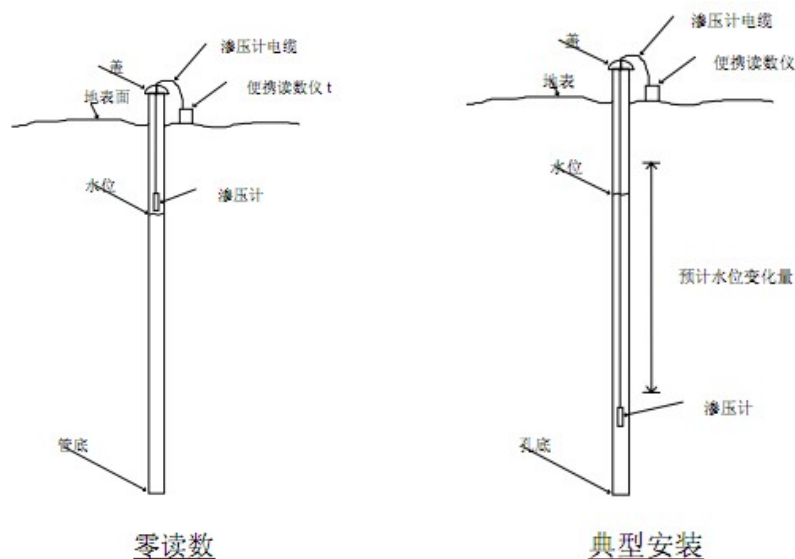
由于钻孔时，不断往孔里面注水，所以刚钻完孔，孔里水位虚高，下完管后，水位会逐渐下降，所以钻完孔后，须每隔 1-2 小时测量一次水位变化情况，基本得经过 5-8 个小时才能稳定，或者当水位变化小于 1-2CM时候，水位基本稳定。如下图为水位测量实景。



水位测量实景图

⑦渗压计的安装埋设 渗压计在测压管中安装和在其他混泥土，土石坝体总直接安装方法不同，本方法只适合在测压管或者测井中安装：

首先要建立一个“零参数”，透水石要浸透（具体方法请严格参照《渗压计安装使用手册》）。然后将渗压计用电缆直接放进测压管中所要求得位置，电缆上做深度标志，以使渗压计端头的位置达到精确的深度。如下图：



典型的浸润线水位监控安装

⑧孔口保护装置的制作与安装

根据实际情况可制作并安装钢管罩、水泥罩、砖坯罩等形式装置对测压管管口进行保护，防止客水（如地表雨水快速下渗）影响观测结果。要注意保护装置内要留有足够的空间保证测压管内仪器能方便安装、固定。保护装置可以参考右图。



浸润性孔口保护装置实景图

(5) 注意事项

- ① 选点需要注意不要将坝体结构破坏了，点位不要太靠近山体，以免成干孔。
- ② 钻孔施工必须找专业的施工队，提高钻孔效率和质量。
- ③ 孔钻好后，必须迅速下管，以免孔内塌陷。
- ④ 测压管尽量采用 6 米长的整管接长，尽量减少接头数量。
- ⑤ 测压管连接的直线偏差不宜大于 2° 。
- ⑥ 管口应出露地面以上 0.3m 以上并安装管口保护装置，考虑到设备吊装需要，保护装置的尺寸宜大于测压管管径 2 倍以上。

7. 视频监控子系统

(1) 视频墩建设

视频水泥墩应深入地面以下至少 0.5m，所以视频墩一般情况下应该按照 3m 视频杆水泥墩规格长、宽、高为 $40 \times 40 \times 50\text{cm}$ ，6m 视频杆水泥墩规格长、宽、高为 $50 \times 50 \times 60\text{cm}$ 。

(2) 视频立杆

① 立杆连接件应采用地笼预埋与水泥墩方式进行连接，并在顶部安装避雷针，避雷针应良好接地，有条件应接入防雷接地网。

② 如果有使用太阳能蓄电池，在一年中有温度低于 0° 的地方，应该采用地埋方式，具体尺寸根据实际蓄电池地埋箱而定。具体如下实景图所示。



视频安装实景图



电池地埋实景图

(3) 视频安装 视频球机在安装时候，必须严格控制立杆的倾斜度，安装固定球机的横臂与立杆垂直，立杆总体只能往后略倾斜（保证人眼看不出），决不允许往前倾斜，以防止雨水进入横臂与立杆的接头处倒流进球机，导致设备毁坏。另外，在安装调试完成之后，要将接口打上玻璃胶，封住接口。如下图为球机安装实景图。



球机安装实景图

(4) 注意事项

① 立杆应深入冻土层以下至少 0.5m，高度一般不小于 6m，直径应不小于 $\Phi 89\text{mm}$ ，保证 6 级大风情况下立杆不会有较大晃动。

② 立杆安装垂直偏差应小于 3° 。

③ 摄像机安装高度不小于 4m。摄像机安装底座应与立杆牢固连接，可在立杆上直接加工焊接底座对接连接座。

④ 为了增强夜间视频效果，除了采用红外型摄像机设备外，还应考虑照明补光措施。

⑤ 避雷措施一定要严格制作，用扁铁或者铜芯线连接到山体至少 1.5m 深处，保证电阻值不大于 4 欧姆，减少直击雷将仪器击坏的概率。

⑥ 视频杆立完后，注意杆子保养，在焊接处喷银喷漆，防止镀锌管腐蚀。

8. 系统防雷子系统

工程项目一般情况下都按照“一类防雷建筑物”的防雷标准设计，都采用独立避雷针，要求接地电阻不大于 10 欧姆，关键设备点地阻不大于 4 欧姆。

钢接地体和接地线的最小规格

类 别	地 上		地 下
	屋 内	屋 外	
圆钢直径 (毫米)	5	6	8
扁钢截面 (cm^2)	24	48	48
厚 度 (毫米)	3	4	4
角钢厚度 (毫米)	2	2.5	4
钢管管壁厚度 (毫米)	作为接地体	2.5	2.5
	作为接地线	1.6	1.6

1、滚球半径法计算防雷范围

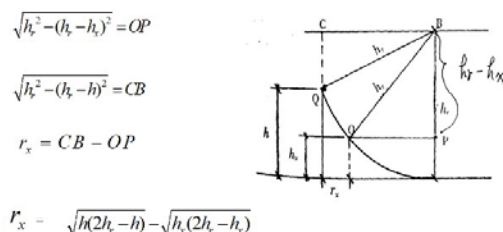
单支避雷针的高度不大于滚球半径 ds ，确定避雷针保护范围的确定方法如下图,其具体步骤如下：

a、距地面 ds 处作一平行于地面的平行线；

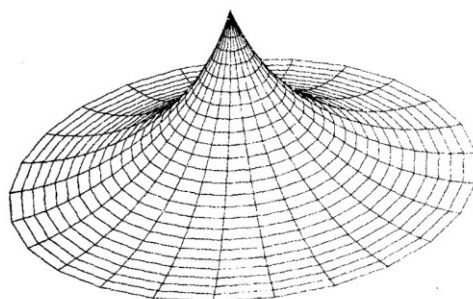
b、以避雷针的针尖为圆心， ds 为半径画圆弧，该圆弧线交于平行线的 A、B 两点；

c、分别以 A、B 为圆心， hr 为半径画圆弧，这两条圆弧线上与避雷针尖相交，下与地面相切。再将圆弧与地面所围面以避雷针为轴旋转 180° ，所得圆弧曲面圆锥体即为避雷针的保护范围。

单支避雷针与 r_x h_r h_x h 之间的关系图



具体的防雷范围如下图：



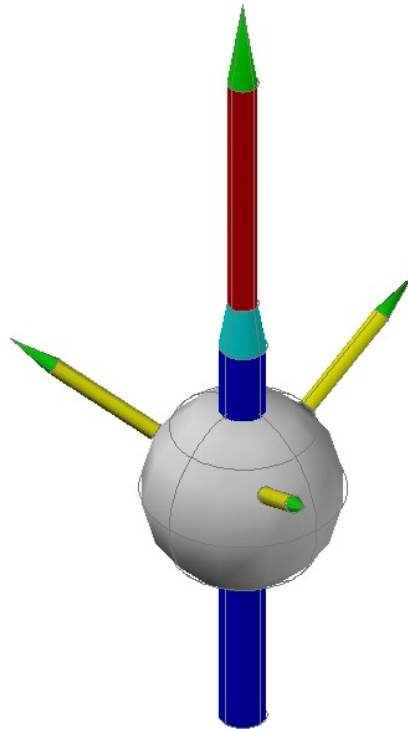
防雷范围示意图

2、系统防雷设计思路：

1、多重防雷措施并举，包括防直击雷、防感应雷。防直击雷主要采用预放电避雷针及有效接地来实现；防感应雷包括电源防雷和信号防雷，其中电源防雷主要通过交直流隔离、电源防雷器以及有效接地来实现，而信号防雷则主要通过信号光电隔离及信号防雷器来实现。

2、所有监测点其主机均安装保护箱内并设置防直击雷避雷针。

- 3、所有监测点主机电源采用市电供电或者太阳能供电，并连接电源防雷保护器。
- 4、所有监测点主机信号线路设置信号防雷保护器。
- 5、所有设备及其保护箱都严格接地，接地电阻应小于 10Ω 。具体防雷制作工艺如下图：



避雷针制作示意图

9. 系统通讯子系统

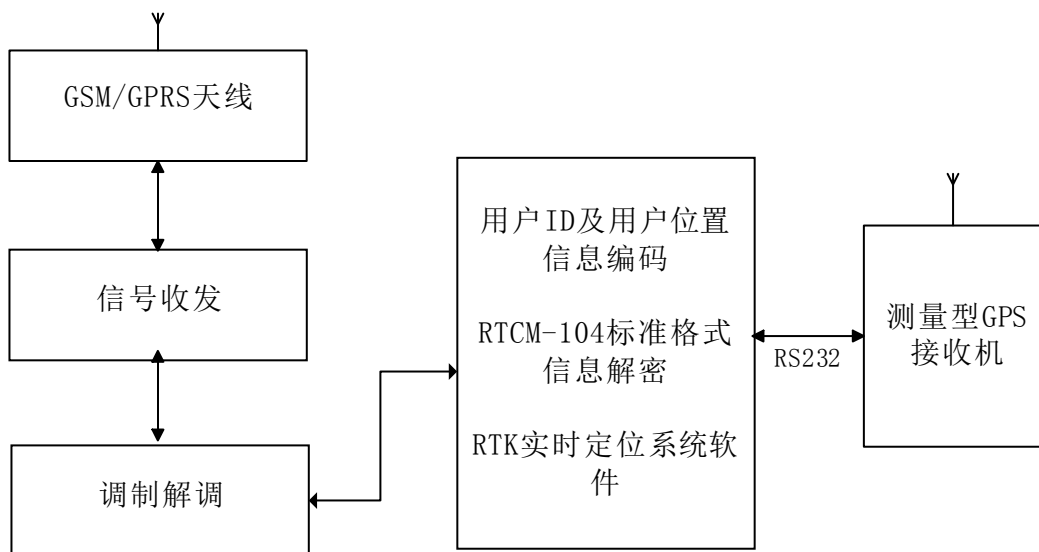
综合考虑项目实际情况，建议采用 GPRS 传输方式，另外还可以采用光纤通讯、无线网桥通讯方式，构建无线通讯网络时需注意以下事项：

- ①接入器安装立杆需稳固，不能出现大幅晃动的情况。
- ②注意天线安装角度，水平、垂直安装偏差不得大于 3° ，天线固定需牢固。
- ③天线接地线需连接牢靠，接地点需接入接地网。
- ④天线安装处应在避雷针的防护范围内，数据线路上宜安装信号防雷器。
- ⑤安装好后要进行全网络点对点交叉通讯测试，对于流量、稳定性、信号强度等不能达到相关要求的，需对天线安装部位、方向、角度、内部设置等进行调整，确保每个点通

讯满足要求。测试过程需做好测试记录，形成测试报告。

GPRS 传输方式

GPRS 通讯方式数据传输速率可以达到 171.2KBps，可以支持一点对多点的通讯，通讯费用可以采用包月或者按照流量收费，价格便宜。基于移动的 GPRS 网络实时无线数据传输方式作为尾矿坝地质灾害监测系统的主要通讯方式，系统采用公网进行数据播发。采用中国移动 GPRS 或者联通 CDMA 乃至 3G 的只要用户开通数据通讯服务，都可以接入使用。

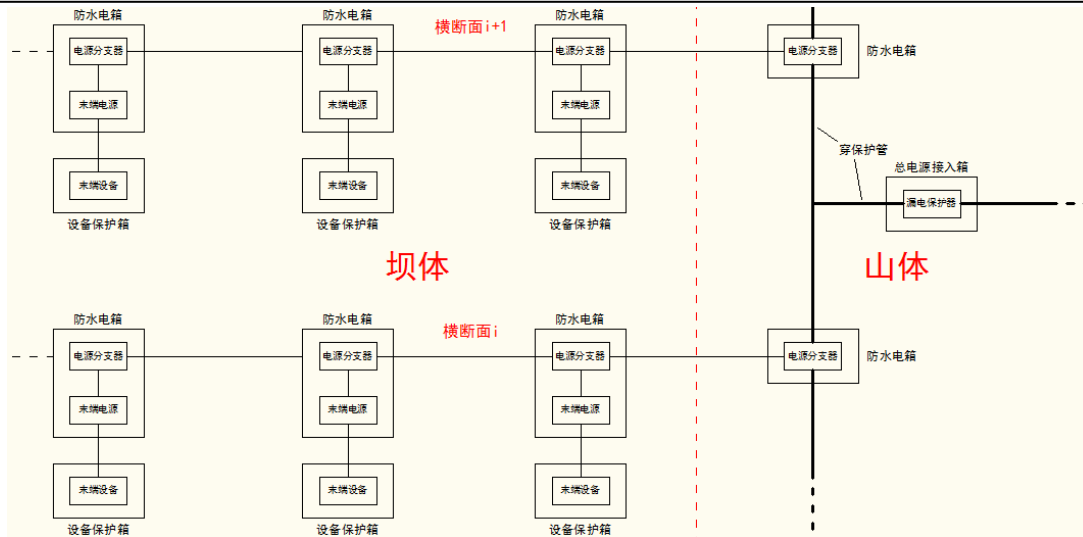


基于 GPRS 通讯方式

10. 系统供电子系统

1、市电供电

根据系统功耗及线路长度，电源线采用 2~6mm² 铜芯(铝芯)电缆（接入市电）。电源系统相关示意图如下所示：



电源系统结构示意图

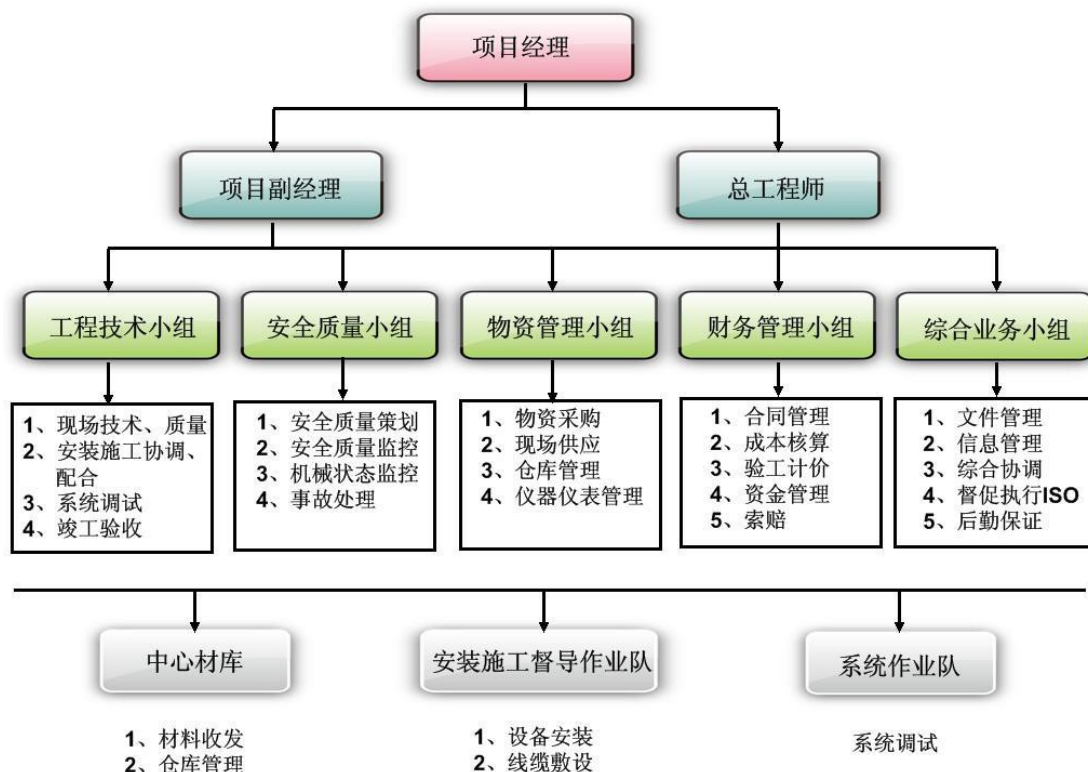
2、太阳能供电

海积所有监测系统都可配套专用太阳能支架，根据计算好的设备功耗、太阳能板蓄电池等参数，选择对应的支架，到现场直接安装即可。

第五章 项目实施方案

1. 项目施工组织

若我公司中标，会成立专门的项目小组，并承诺按照安全文明施工措施、严格执行质量保证体系，所有施工人员都具有丰富的经验且会按照本项目要求进行培训，所有的内容都按照最高标准执行，保证把本项目打造成优质精品工程。项目小组架构图如下：



1.1 人员配置

为确保本工程安全、优质、按期建成完工，及早发挥效益，我方得到中标正式通知，在 24 小时内组成本项目小组。项目小组下设项目经理一名、项目副经理一名，项目经理全权代表我方，并与业主授权的代表建立联系，全面主持项目的实施。总工程师一名，全面负责本项目的技术协调、设计联络、安装施工技术方案制定等工作。同时项目经理部下设工程技术小组、安全质量小组、物资管理小组、财务管理小组、综合业务小组。另外下设三个作业队，分别是安装施工督导作业队，系统作业队，中心材库作业队。

根据本工程的特点和需要，除管理层之外，安装施工作业层我方将成立三个作业队，分别为：安装施工督导作业队，系统作业队，中心材库作业队

(一) 中心材库作业队 中心材库作业队负责对材料进行收发, 并对仓库进行管理, 保证施工过程中货物的正常供应。

(二) 系统作业队 系统作业队由硬件工程师、软件工程师、系统测试工程师组成, 负责整个后台管理中心系统调试。

(三) 安装施工督导作业队 安装施工督导队主要是配合现场调查、完成督导设备安装调试、验收等。

1.2 项目人员岗位职责

序号	岗位名称	岗位职责
1	项目经理	全面负责项目的整体事务, 保证项目顺利实施
2	项目副经理	协助项目经理做好各方面工作, 并监督各项工作的实施情况
3	总工程师	全面负责本项目的技术协调、设计联络、安装施工技术方案的制定等工作
4	综合业务组长	文件、信息管理, 综合协调各项事务, 督促执行 ISO, 提供后勤保证
5	安全质量专员	负责安全质量策划、监控, 机械状态监控, 监督工程的安全质量, 保证工程及人员的安全, 处理突发事件
6	财务管理组长	合同管理, 成本核算, 验工计价, 资金管理, 索赔
7	物资管理专员	物资采购, 现场供应, 仓库管理, 仪器仪表管理
8	安装施工组组长	全面负责施工安装的各项事务, 保证施工质量及施工进度
9	安装施工组副组长	协助施工组组长完成各项工作, 并监督总体的施工情况

10	应急作业组组长	协助安全质量专员完成应急处理措施，制定应急计划，监督应急事故的处理情况
----	---------	-------------------------------------

11	应急作业组副组长	协助应急组组长完成各项工作，督导应急措施的执行情况，跟进各应急事故的处理情况
12	施工人员	项目工程的施工
13	抢险队员	处理片区内的各项应急情况

1.3 确保工程产品质量保证措施

确立质量目标，确保整个硬件系统平台验收合格率 100%。强化技术管理人员、技术工程师的质量意识，加大质量宣传教育力度，明确质量目标和落实质量责任制。保障施工准备、施工中和系统调试运行，竣工后服务保障几个阶段的工作内容、工作程序、权限和方法，使质量在整个施工过程中处于受控状态。工程上采用的各种材料、设备，必须有出厂合格证，杜绝无合格证、无生产厂家、无质量保证书的设备和材料。所有设备、试验报告、技术文件送用户、设计、监理认可。

所有设备按规范要求及有关技术文件进场开箱，经用户、设计、监理验收合格并签字方可就位。安装设备过程中须有监理单位监理工程师旁监，并签字确认所有数据计入资料存档。

做好项目记录，图纸会审记录，施工问题处理，技术要求，逐日填写施工日志，真实、及时、准确的填写各类工程施工记录、报告，分类归档。

按系统配备质检员，按质量控制程序实施各施工工序的质量控制。在各工序设立质量控制点，上道工序检查合格后，才能进行下一道工序。

加强技术管理，严格按施工程序办事，做好图纸资料的收发、设计交底、图纸会审及各专业之间的核对工作。对设计图纸、产品说明书、规范标准要认真学习，对关键部位须编制工序施工方案，明确施工标准，严格按照要求施工。

建立技术档案管理制度。凡是与用户、设计单位、监理的会议纪要、谈判纪要、技术核定、工程联系单等必须经资料员作为受授文件签发，并作为施工交工的依据。

开工前工程技术人员和质量检查员必须向技术工程师进行详细全面的技术交底，使施工人员全面了解、熟悉、掌握所承担工程的技术要求、施工方法和质量验收依据、评定标准。

1.4 确保安全生产的技术组织措施

质量为本，安全为魂。“安全第一，预防为主”是党和政府一贯的安全生产方针，抓好对职工及各级管理人员的安全教育，是提高职工的行为安全，防患于未然的治本之举，同时必须坚持管生产必须管安全的原则。在施工中坚决杜绝一切不安全因素，保证劳动者的安全与健康，确保本工程施工安全。

一、职业健康安全施工教育：职业健康安全教育内容分别为职业健康生产思想教育、职业健康安全知识教育、职业健康安全技能教育。我单位的安全教育分三个层次进行。

一是对各级领导和管理人员的职业健康安全教育。每次生产会、调度会、协调会布置生产任务先强调职业健康安全生产，对本工程易发生事故的地方和行为尽量作为事先提醒，要求各级管理人员高度警觉，防止不安全因素滋长，做到警钟长鸣。

二是对基层单位领导、工地施工负责人、安全员开展的安全业务培训。在安全专业技术培训方面，进一步学习《建筑法》、《有关建筑安全生产管理的条例》，使管理人员提高认识，转变单纯追求经济效益的观念，把“安全第一”变成依法办事的自觉行动。并不断介绍安全管理的新知识新技术、新经验，提高管理队伍整体业务水平和安全管理效能。

三是对施工工程师的入场教育，每一批工程师进场，由项目经理组织进行岗前安全培训，由安全部门统一命题考试，合格者才能上岗，并在分项工程施工前由施工负责人进行安全技术交底。抓好岗位培训，特别是安全管理人员和特种工种操作人员的岗位培训，坚持持证上岗。以有效的提高职工和各级管理人员和各级管理人员和职工的安全意识和业务素质，加强防范各种隐患的能力，提高安全生产的管理水平。

二、职业健康安全技术措施和保证制度：1) 建立健全各级各部门的安全责任制，责任落实到人。

2) 在编制施工组织设计，制定施工方案和下达施工计划时，必须同时制定和下达施工安全技术措施。无安全措施技术交底，不得施工。

3) 工程师应掌握本工种操作技能，熟悉安全技术操作规程，经考试合格，持证上岗，认真建立“职工安全教育记录卡”，及时做好记录。

4) 夜间施工配备足够的照明，电力线必须由电工人员架设及管理，并按规定设红灯警

5) 各种施工机械，使用前要认真检查，确认良好，并经试运转正常后，方可使用。

6) 参加施工的驻地管理人员一律持证上岗。佩证内容有姓名、职务和本人像片，安全员的佩证为红色以示醒目。

三、安全生产目标： 1) 安全事故频率控制

在 2%以下；

2) 安全生产文明施工合格率 100%；

3) 重大人身伤亡，火灾，机械设备，交通事故为零； 四、消防措施

:

1、施工场地内应设立防火小组，设立专职安全防火值日员，运用明火有审批手续，重点部位设消防器材。

2、消防器材、消防用具、消防用水等不得挪为它用。

3、不得在施工场地内用电炉、火炉，不得随意建造炉灶。

4、建立、健全安全防火制度，并认真执行。

1.5 确保文明施工的技术组织措施

总体思想本着“安全第一、预防为主”的方针，确保施工人员的人身安全和设备安全。为了防止意外情况的发生，项目经理必须天天讲安全问题，要求每个施工人员必须时时、事事以安全为重，防患于未然。

施工人员上岗前接受“安装规范及注意事项”培训，培训结束组织相关知识的考核，合格考核后授予合格证方可上岗。

每个施工人员必须配有 1 套以上的绝缘手套、绝缘鞋及绝缘工具。每个施工队必须配有 1 套以上的警告标示牌、绝缘杆等劳保器材。 在施工现场对设备进行安装时，必须要有

对该设备进行维护或操作的相关人员在场，

在安装时向他们咨询，听从指导。

物料的堆放和工具的摆放要整齐，远离电源、火源和通讯设备，同时不妨碍设备操作人员的操作和使用。严禁在工作场地喝饮料、抽烟。

施工前要做好准备工作，检查工具的绝缘层有无破损，绝缘强度是否符合要求，需安

装的设备与器件是否与图纸相符，并且齐全，做到一次安装成功。

检查劳保设备是否安全无损，安全带(绳)是否牢靠，高架梯是否需加固。在现场施工时，剪线、剥线要有保护措施，避免金属物体飞溅到机房内的电气设备上。

裁剪下来的金属物、废料一定要作好卫生处理，不得留在机房内。

安装完毕须检查接线是否牢靠、准确；在所有开关都断开的情况下用万用表测量有无线间短路，若发现以上问题一定要解决完后再加电。

加电后，要和局方维护或操作人员一起，把各种设备恢复到初始状态，检查设备正常运行没有问题后方可离开现场。

施工时注意自身与设备的安全，注意自己蹬踏和攀抓点是否紧固牢靠，高空作业时一定要系安全带；对高压、变压器、低配屏、整流设备的施工与操作，必须有两人以上在场。涉及局方设备的安装、调试、测试必须有局方随同人员在现场方可进行。

为防万一，要求每个施工督导和作业组长，应将必要的电话号码、手机号码及联系人等资料随身携带。

意外情况不幸发生时，不要惊慌失措，要沉着冷静，尽快思考出解决当前问题的路径和方法。

工程施工完成后要对用户的场地进行清理，以保持或恢复以往环境，对此我公司严格按照《工程安装维护控制程序》要求执行。

1.6 工期

本次招标所需货物有现货供应，根据本次招标文件的建设规模和需求，合同签订之日起 15 日内供货、30 天安装完毕\竣工验收。场外设备的安装与场外施工以及信息化项目同步，场内设备的安装与机房信息化设备安装等同步。

设备到达指定现场后，我司在 24 小时内派工程技术人员到达现场，在双方人员、监理在场的情况下，开箱清点设备及资料，并经双方签字确认；我们负责安装、调试。

1.7 应急方案

1.7.1 概述

为了规范应对重大施工故障等突发事件、建立健全突发事件的应急机制，提高项目组

应对突发事件和风险的能力，有效预防、及时控制和最大限度地消除突发事件给管理处系统带来的危害保障在突发事件发生时通信网络的正常运行，特制订本应急预案。

施工安全管理首先要坚持预防为主的原则。各专业项目技术主管要加强施工现场管理，落实各项安全管理制度、有计划的执行施工现场质量管理和安全监督，及时发现安全隐患，并采取有效措施进行预防处理，确保施工过程中的人身安全和网络设备的稳定运行，防止重大安全事故的发生。

1.7.2 应急人员组织结构

组织结构包括应急组组长、副组长、专业技术支持人员和施工应急队伍，相应人员的职责如下：

- 1、应急抢险组组长：组织领导预案的实施，指挥应急故障的处理，检查实施落实情况。
- 2、应急抢险组副组长：协助组长开展抢险工作，负责各抢险队伍的组织、协调，并落实实施情况。
- 3、专业技术支持人员：汇同公司各部门人员对事故现场进行分析并在第一时间提出合理的应对方案，负责抢险队伍的技术支持。
- 4、抢险队员：各专业抢险队员在队长的组织下实施抢险流程操作，完成抢险工作。

1.7.3 应急抢救原则

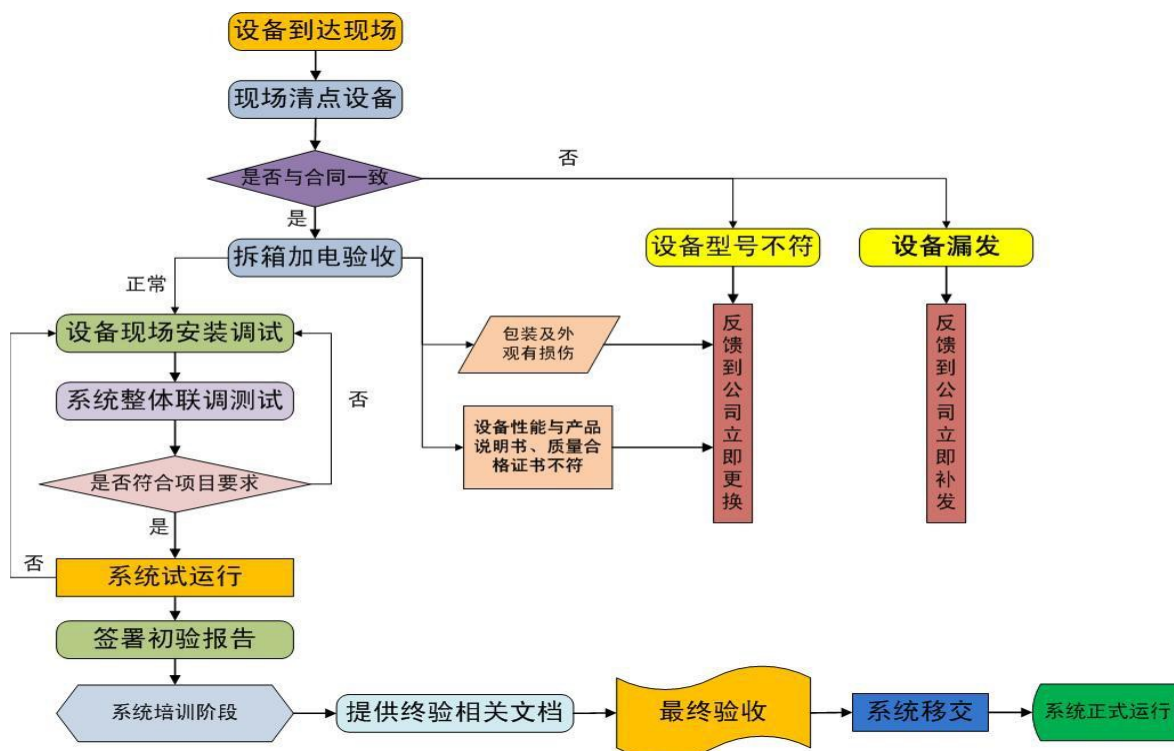
- 1、应急小组成员接到应急通知后，立即准备相关物资工具，以最快的时间必须达到应急地点。
- 2、应急小组到达应急地点后，应急保障小组立即开展工作，询问故障现象，制定应急方案。
- 3、应急保障小组处理障碍时，应本着先局内后局外、先本端后对端、先传输及配套后传输、先网内后网外的原则，按照具体路由接续方式，查清障碍段落。并在涉及关键和重要的处理过程，需及时向应急领导小组组长和业务领导汇报。
- 4、若须其它部门配合工作的，应急小组成员要做好各部门的协调工作。
- 5、所有应急人员需加强全程全网观念，密切配合，服从业务领导和应急指挥调度。

6、抢险小组成员须 24 小时开机，确保及时获得通知。

7、抢险过程由应急领导小组组长统一指挥调度，进行人员、物资和车辆的调配。

1.8 安装、集成、调试、验收流程

设备安装、集成、调试及验收控制流程图如下：



我公司充分重视对项目质量的控制，工作流程的每一步都有相应的记录文档和核查手段。

我公司工程质量控制的方式是工程责任制：工程责任制，大到从整个项目的实施管理，小到每个具体节点的安装，都实行工程责任制。整个项目的工程质量负责人是项目经理，项目经理对我公司和贵单位主管部门负责，项目经理对项目实施具体指挥：对外，负责与买方的联络，解答买方的问题，满足买方的需求；对内，负责工程的组织和协调，项目经理有权调派项目组人员、安排工期、调整工程进度、确保工程能按期、按设计要求、高质量完成。

2. 验收标准

2.1 设备安装

安装与调试我公司严格遵守贵方相关安全管理规定，并符合相关行业标准、技术规范

及合同要求。

安装调试期间我公司将派遣有经验的专家到建设现场，进行安装与调试督导。保证安装工艺及标识符合相关要求。

首先组织有关人员熟悉施工安排及标准（提前提交给贵方审核通过），以便人力安排和解决有关施工技术问题。每天施工作业前利用半小时时间，由各施工小组组长向所有工人交代今天要完成的工作内容和人力调配；由各督导工程师交代施工中应注意的施工工艺。在施工过程中，各督导工程师将在施工现场巡查以解决有关施工中的问题；安检工程师在施工现场巡查有关安全隐患并及时解决；技术工程师负责协调有关专业之间的施工冲突和下达每周工作计划书等。

设备安装包括各种监控中心设备、监测点设备以及监控设备等。此项工作所遵循的步骤如下：备料（所有从仓库中提取的设备材料我们保证是经过甲方验收确认同意使用和符合现有的技术规范、施工合同规定的）：准备当次施工所需的设备器件及其辅助材料、施工机具；

按照施工平面图、产品技术说明书进行安装；每完成一处设备安装，我们会请甲方、现场监理等有关单位、有关部门和有关人员进行现场签字确认。

2.2 系统调试

调试前，我们的技术工程师将认真了解有关系统所要达到的性能指标；主管工程师组织有关人员熟悉调试注意事项。各系统调试前，必须提交详细的调试计划调试步骤给主管工程师审核以确保成功调试。

鉴于各系统的复杂性，为保护各设备安全和系统安全，各系统调试必须由专业工程师现场指导进行；任何未经授权的施工人员不得参加调试。

按有关要求填写有关调试报告。调试中遇到的问题由技术主管工程师和各专业工程师负责处理。各系统的调试工作我们将会得到厂家的全力全程的技术支持。

3. 竣工验收

完成现场安装调试开通后，我方会向相关部门提交初验申请以及系统验收规范书。初验合格后双方签署安装调试合格证书。

系统在初验结束后将进行试运行。系统试运行后进行终验，在完成了合同规定的内容后，在达到合同规定的要求时，提出验收申请，由贵方组织验收会议。

鉴于建设的共通性，各子系统的验收流程将按照以下统一方式进行： 工程质量验收程序和组织：检验批次及分项工程由监理工程师（建设单位项目技术负责人）组织施工单位项目专业质量（技术）负责人等进行验收。

分部工程由总监理工程师（建设单位项目负责人）组织施工单位项目负责人和技术、质量负责人等进行验收；设计单位工程项目负责人和施工单位技术、质量部门负责人也应参加相关分部工程验收；

单位工程完工后，施工单位自行组织有关人员进行检查评定，并向建设单位提交工程验收报告；

建设单位收到工程验收报告后，由建设单位（项目）负责人组织施工（含分包单位）、设计、监理等单位（项目）负责人进行单位（子单位）工程验收；

当参加验收各方对工程质量验收意见不一致时，可请当地建设行政主管部门或工程质量监督机构协调处理；

单位工程质量验收合格后，建设单位在规定时间内将工程竣工验收报告等有关文件，提交建设行政管理部门备案；

验收工作的执行，按照先后顺序由以下几个环节组成： 所提交验收系统竣工图纸、竣工资料移交及审查； 所提交验收系统设备移交及检查； 所提交验收子系统施工安装质量的现场检查； 所提交验收系统系统功能及性能检测；

验收执行工作完毕，由业主组织参加验收单位召开验收总结会，若验收执行各环节工作达到验收合格标准，由相关单位在《竣工工程验收证明书》上共同签署验收合格意见；若验收结果存在须整改的工作，由业主或建设单位出具《工程整改意见书》作为验收文件

附件，并由工程施工单位完成整改工作；完成整改后，由业主组织工程复验；复验通过后由相关单位在《竣工工程验收证明书》上共同签署验收合格意见。

第六章 质量保证

1. 质量保证体系

我公司通过了 ISO9001 国际质量体系认证，制定了一系列的研发、生产、检验等程序文件，按照 ISO9001 标准建立了质量体系，规定了质量体系的组织机构，明确了各部门及岗位人员的质量职责，对产品形成全过程的质量要求实施控制并程序化、文件化，因此可以充分保证产品质量。

我们保证所供货物是全新的，未使用过的，并且是非长期积压的库存商品，完全符合合同规定的质量、规格和性能的要求，供方应保证其货物在正确安装、正常使用和保养条件下，在其使用寿命期内应具有满意的性能。我们承诺质量保证期限内，对由于设计、工艺或材料的缺陷及伴随服务而造成的任何不足或故障负责。

根据需方按检验标准自己检验的结果或当地技监部门的检验结果，或者在质量保证期内，如果货物的数量、质量或规格与合同不符或证实货物是有缺陷的，包括潜在缺陷或使用不符合要求的材料等，需方应尽快以书面形式通知我方并提出索赔。

管理要素包括管理职责、质量体系、合同评审、设计控制、文件和资料的控制、采购、产品标准和可追溯性、过程控制、检验和试验、检验测量和试验设备的控制、检验和试验状态、不合格品的控制，纠正和预防措施，搬运贮存包装防护和交付，质量记录的控制、内部质量审核、培训、服务、统计技术等。

我方保证提供的设备符合国家质量标准，并保证设备选用最新、最好的、设计、性能、技术、材料。如因设备的生产或交货前的运输装卸等原因，造成设备质量不合格，或在贵方使用过程中发现产品质量问题，我方将免费更换，并承担有关的一切费用。

设备安装质量不符合贵方设计要求，我方将负责免费重新整改或返工，并承担相关的费用。

对工程安装我们严格按工程安装维护控制程序执行。 我公司将按招标文件规定的产品性能、技术要求、质量标准向招标人提供施工服务。

2. 质量保证

(1) 出厂：设备出厂都经过严格的多项测试，测试合格率达到 100%方可出厂，给客

户供货。

(2) 到货：设备到达客户指定地点后，将有公司专门的工作人员协同客户收货人员，以及在客户指定的第三方监督下进行设备清点与检查验收，工作人员根据设备清单逐一进行仔细核对，确认无误后由验收人员及第三方签字确认。

(3) 检测：设备收货后进行设备逐一检测，确认设备完好且能正常工作后方确认为验收合格。

(4) 设备验收期限：从设备开箱之日起 7 日内提出用户签署的验收报告，逾期公司将不承担责任。

(5) 设备验收标准：用户可委托第三方按中华人民共和国部颁标准有关规定进行验收。或对仪器进行鉴定，费用由用户承当（用户可委托本公司提交有关部门鉴定，费用由用户承当）。

(6) 系统：监测系统稳定、监测数据准确，保证系统达到当地安监局验收标准。

3. 设备移交

系统安装调试完成后，对客户进行设备移交，并进行系统培训。培训时间根据客户掌握情况进行安排，时间一般为一周左右，包括监控中心以及现场各个设备的讲解培训。

通过培训使用户了解整个系统组成，各个子系统设备的应急处理措施，掌握系统的使用、预判断、简单维护等。

培训结束技术人员向受培训人员提供电子版或纸质操作维护指南，与近期系统运行日志。

第七章 售后服务及培训

1. 产品保修期外服务承诺

- 当保修期外产品发生故障时，我公司会在第一时间内响应贵方。
- 在保修期之后，对于用户更换的备件，我方安排尽快修复，除维修成本外，不再收取其他费用。
- 我公司可与贵公司签定维保合同，每年进行一次巡检，设备保修保换，并由我方出具年度使用分析与建议报告等。
- 针对超过保修期的设备，我公司仍会提供长期的跟踪服务，建立客户服务档案，对设备维护具体实施有着多种成熟的方案可供选择。
- 在保修期之后，如果我公司开发了应用于同类功能系统软件的升级版本，会主动为贵方进行升级。
- 对产品提供终身跟踪服务。

2. 售后服务承诺

- 我方承诺：我方自中标之日起，将提供中标货物的齐全资料（包括相关配套说明书、用户手册、使用说明、专用工具和相应质检手续证明文件等）（进口货物包括中文版和英文版以上资料），我方负责所有货物安装与调试并将货物运送到贵方指定地点。
- 质保期：自安装调试完毕并经验收合格之日起所有部件提供一年质保。质保期结束后提供终身维护服务。质保期内出现除不可抗力因素外的质量问题我们无条件更换全新产品。质保期外配件价格不高于投标报价价格。

3. 服务响应时间承诺

为了保障我公司产品都能够有效、稳定地运行，我们在提供设备的同时，还提供完整而有效的售后服务、技术支持和提供全方位的解决方案。

我公司是行业中的佼佼者，目前在山东省、安徽省、山西省、内蒙古、湖北省、四川省、广东省、江西省等地设有分支服务结构。

在售后服务中我司会指派由 2 名高级工程师，指派 1 名技术人员在用户现场提供 7*24 小时上门驻场服务，在接到采购人维修电话后，能立即响应，遇到故障问题立即解决。能在最短的时间内保证恢复设备正常使用。所有故障免费排除，我们将提供备品替换解决方案。

根据故障的性质以及用户应用系统的影响程度，故障可以按如下等级划分：一级故障：导致系统崩溃，造成其它系统无法运行或破坏重要系统数据的严重故障；二级故障：导致本系统或其它系统无法正常运行但不造成一级故障的一般故障；三级故障：导致系统无法被方便地使用但不造成一级，二级故障的其它故障。对于一级故障，驻场工程师立即响应，对系统故障进行诊断及排除，0.5 小时内保证系统正常运行。

对于二级故障，驻场工程师立即响应，对系统故障进行诊断及排除，2 小时内保证系统正常运行。

对于三级故障，驻场工程师立即响应，对系统故障进行诊断及排除，3 小时内保证系统正常运行。

4. 维护期限及维护方式

质保期结束后提供终身维护服务。保修期内，驻场工程师立即响应；保修期外，服务人员会进行初步故障确认，将用户信息填入用户报修表，根据用户报修的产品种类，指派现场工程师上门服务。

维修方式：执行维保计划；驻场工程师按周、月、季度、年维保计划执行定期维修保养工作，保障系统的正常运行。

保修期内驻场工程师现场立即进行故障处理；保修期外由我公司指派专职工程师为您做上门维修，在进行上门保修服务前，需拨打我公司技术人员电话为您先做问题的故障分析及确认，然后派调现场工程师上门维修。

5. 产品保修期内服务承诺

(1) 产品实行“三包”，即：包修、包换、包退。

- 包修：对有缺陷的设备负责修理，使之符合合同规定的技术要求。
- 包换：对不合同规定或与合同规定有出入的设备和材料，及 12 个月内发生故障的设备负责替换。
- 包退：对不符合合同要求的设备，及质量不稳定的设备和材料负责退货。

(2) 在保修期内，我方提供每天 24 小时的技术支持服务。如果出现紧急技术问题，在甲方通过电话或传真通知我方情况下，我方驻场工程师现场予以答复。

(3) 在保修期内，我公司保证免费、及时的更换由于元器件缺陷及制造工艺等问题而发生故障的产品，直至贵方满意为止。

(4) 在保修期内，若在安装或使用过程中，发现设备部分指标性能、操作模式、管理功能无法满足要求时，我公司承诺会根据贵方实际使用需求对系统作出调整。

(5) 在保修期内，若贵方因网络发生重大故障而要求我方提供现场技术支持时，我方驻场工程师现场指导测试工作。

(6) 在保修期内，如果我公司开发了应用于同类功能系统软件的升级版本，会主动为贵方进行升级。

(7) 保修期内因产品质量原因的一切服务与技术支持费用皆由我方负责；由于火灾、水灾、地震、强雷击、强电等不可抗拒的原因造成设备损坏，我方负责维修，费用由贵方负责。

6. 培训方案

1、技术服务 在监测系统安装、调试、试运转以及整机质量保证期内，业主应派遣必要数量的有资

格、有经验、有技术、健康、能胜任工作的技术人员（须为专业工程师）到项目现场从事技术服务工作，在正确安装维修、故障排除及操作使用等方面为项目提供技术上的帮助和支持，以保证系统能顺利投入使用。

2、技术培训 合同生效后，承建方要为业主的操作和维修人员提供必要的技术培训，并应设计编写

专业的培训教材或资料及操作培训资料。免费提供安全、维修和操作规程、培训。

培训在项目监控中心进行，承建方只需派遣培训专家到项目监控中心进行培训，要注

重现场培训，实际动手操作的培训。

(1) 培训对象 要求业主组织相关称职的人员、尾矿坝值班人员、安全技术人员等参加尾矿坝在线安全监测系统的培训。

(2) 培训目的 通过培训，应使业主熟练并掌握本系统的操作和日常维护，并具备独立工作的能力。

并负责对业主培训人员进行结业技术考核，并签发证书。具体考核内容可分为一下几大块：监测设备常规故障判断及处理、监测软件异常故障处理、监测系统熟练掌握并正确进行数据分析、对各大子系统监测内容的理解及掌握等等。具体考核方案需与业主协商确认。

(3) 培训安排 培训主要分为室内培训和室外培训，室内指在监控中心对参加培训人员进行软件、监测系统和监控中心硬件设备的培训，室外指坝体监测设备异常问题处理、点位具体功能的相关培训。

初步规划在监测系统进入试运行后，组织为期 1 个星期的培训，培训次数至少在两次以上，视参加培训人员数量和具体掌握情况再制定详细的培训计划。

培训过程中我们将理论结合实践，以通俗易懂的词语代替专业名词，保证所有参加培训人员都能够充分理解在线监测系统的目的和意义，确保每 1 位人员都能够熟练并掌握本系统的操作和日常维护，并具备独立工作的能力。

第八章 设计依据

- 1、《建筑尾矿坝工程技术规范》（GB50330-2002）；
- 2、《建筑结构可靠度设计统一标准》（GB50068—2001）；
- 3、《建筑地基基础设计规范》（GB50007）；
- 4、《尾矿库安全监测技术规范》（AQ 2030-2010）；
- 5、《选厂尾矿设施设计规范》（ZBJ-90）；
- 6、《尾矿库安全技术规程》（AQ2006-2005）；
- 7、《尾矿设施施工及验收规程》（YS5418-95）；
- 8、《大坝自动监测系统设备基本技术条件》（SL268-2001）；
- 9、《土壤环境监测技术规范》（HJ-T-166-2004）；
- 10、《岩土工程勘察规范》（GB 50021—2001）；
- 11、《混凝土结构设计规范》（GB50010）；
- 12、《水利水电工程地质勘察规范》（GB 50287—1999）；
- 13、《铁路工程地质泥石流勘测规则》（GBJ 27—1991）；
- 14、《降水量观测规范》（SL21-2006）；
- 15、《工程测量规范》（GB50026-2007）；
- 16、《国家一、二等水准测量规范》（GB12897-91）；
- 17、《国家三、四等水准测量规范》（GB12898-91）；
- 18、《电子计算机机房设计规范》（GB50174—93）；
- 19、《计算机场地通用规范》（GB/T2887-2011）；
- 20、《建筑物防雷设计规范》（GB-50057-94）；
- 21、《建筑物电子信息系统防雷技术规范》（GB-50343-2004）；
- 22、《视频安防监控系统工程设计规范》（GB-50395-2007）；
- 23、《光缆线路自动监测系统工程设计规范》（YD5066-2005）；
- 24、《信息技术设备用不间断电源通用技术条件》（GB/T14715-93）。